



R U B I N E T T E R I E

F.lli Frattini®

Made in Italy dal 1958

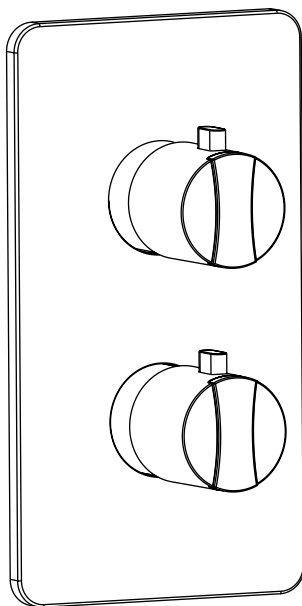
ISTRUZIONI DI MONTAGGIO MONOCOMANDO DA INCASSO 95612

BUILT-IN SHOWER MIXERS INSTALLATION INSTRUCTIONS

INSTRUCTIONS DE MONTAGE MITIGEURS DE DOUCHE A ENCASTRER

INSTRUCCIONES DE MONTAJE MEZCLADOR A ENCAJE PARA DUCHA

INSTALLATIONSANWEISUNGEN DER DUSCHE MIT AUTOMATISCHEM UMSTELLER



- Conservare con cura. Da consegnare all'utilizzatore finale
- Keep with care. To be given to the end user
- Conserver soigneusement. A donner a l'utilisateur final
- Halten mit sorgfalt. Werden an den endverbraucher gegeben
- Conservar con diligencia. Entregar a l'utilizador final

INDICE
Index
Sommaire
Indice
Inhaltsverzeichnis

■ SPECIFICHE TECNICHE DI FUNZIONAMENTO Technical specifications Donnes techniques de fonctionnement Especificaciones tecnicas de funcionamiento Technische daten	pag.1
■ ATTENZIONE! SPURGARE LE TUBAZIONI Clean carefully the pipes Purger les tuyauteries Limpiar la tuberías Rohrleitungen gut durchzuspulen	pag.2
■ DIMENSIONALE Dimensional drawing Dessin des encombrements Diseño dimensional Masszeichnung	pag.3
■ INSTALLAZIONE MONOCOMANDO MISCELATORE INCASSO PER DOCCIA Built-in shower mixer instruction installation Installation du mitigeur de douche a encastrer Instalacion monocomando mezclador a encaje para ducha Installation des Up-Einhebelmischers für Dusche	pag.4-7
■ MANUTENZIONE - SOSTITUZIONE CARTUCCIA VITONE TERMOSTATICO Cartridge maintenance and replacement Entretien et remplacement de la cartouche Mantenimiento - sustitucion cartucha Wartung - Kartuschenersetzung	pag.8
■ PULIZIA FILTRI TERMOSTATICO INCASSO Filter cleaning of built-in thermostatic mixer Nettoyage des filtres mitigeur thermostatique à encastrer Limpieza filtros de el termostatico empotrado Filter Reinigung von UP-Thermostatische Mischer	pag.9
■ SEQUENZA PER LA TARATURA DEL TERMOSTATICO Temperature adjustment Graduation du thermostat Secuencia para la calibracion del termostato Gradeinteilungsequenz des Thermostats	pag.10-11
■ RACCOMANDAZIONI PER LA PULIZIA DEI PRODOTTI Cleaning Nettoyage Limpieza Reinigung	pag.12
■ DATI DI PORTATA Flow rate Debit de l'eau Datos de portada Durchflussmenge Daten	pag.13

SPECIFICHE TECNICHE DI FUNZIONAMENTO

Technical specifications

Données techniques de fonctionnement

Especificaciones técnicas de funcionamiento

Technische daten

IT Dati tecnici:

Pressione idraulica minima: **0,5 bar**
Pressione idraulica massima: **10 bar**
Pressione raccomandata: **da 1 a 5 bar**
Pressione di prova: **16 bar**

Temperatura ingresso acqua calda: **80 °C**

Temperatura consigliata (risparmio energetico): **60 °C**

Per garantire il funzionamento ottimale del monocomando è importante che le pressioni di servizio (acqua calda e acqua fredda) siano il più possibile bilanciate.

Se la pressione è superiore a 5 bar è consigliabile installare un riduttore di pressione.

L' utilizzo di questi miscelatori con accumulatori di acqua calda a bassa pressione è una soluzione non ottimale.

EN Technical specifications:

Minimum hydraulic pressure: **0,5 bar**
Maximum hydraulic pressure: **10 bar**
Recommended working pressure: **from 1 to 5 bar**
Tested pressure: **16 bar**

Temperature of inlet hot water: **80°C**

Suggested temperature (Energy saving): **60°C**

It is very important that hot and cold water temperature will be balanced as much as possible to grant the optimum performance of the single-lever mixer.

If pressure is higher than 5 bar it is advisable to install a water pressure reducer. The employ of these mixers with low pressure hot water accumulators is not suitable.

FR Données Techniques:

Pression hydrostatique de l'eau minimum: **0,5 bar**
Pression hydrostatique de l'eau maximum: **10 bar**
Pression recommandée: **de 1 à 5 bar**
Pression d'essai: **16 bar**

Température d'entrée de l'eau chaude: **80°C**
Température recommandée (économie de l'énergie): **60°C**

Pour un fonctionnement optimale il est très important équilibrer les pressions d'exercice de l'eau chaude et l'eau froide (parmi eux).

Quand la pression est supérieure à 5 bar on recommande l'installation d'un détendeur de pression.

L'utilisation de ces mitigeurs n'est pas recommandée avec les accumulateurs d'eau chaude à basse pression.

SP Datos técnicos:

Presión hidráulica mínima: **0,5 bar**
Presión hidráulica máxima: **10 bar**
Presión aconsejable: **de 1 a 5 bar**
Presión de análisis: **16 bar**

Temperatura de entrada de agua caliente: **80°C**

Temperatura aconsejable (economizador de energía): **60°C**

Para garantizar el óptimo funcionamiento del monocomando es importante que las presiones (agua caliente y agua fría) sean balanceadas lo más posible.

Si la presión es superior a 5 bar es aconsejable instalar un reductor de presión.

El uso de estos mezcladores con acumuladores de agua caliente a baja presión no es una solución aconsejable.

DE Technische Daten:

Hydraulischer Betriebsdruck min.: **0,5 Bar**
Hydraulischer Betriebsdruck max.: **10 Bar**
Empfohlener Betriebsdruck: **von 1 bis 5 Bar**
Prüfdruck: **16 Bar**

Heißwassertemperatur Zulauf: **80°C**
Empfohlene Temperatur (Energie Sparrung): **60°C**

Wichtig für eine Optimaler Betrieb der Mischer ist die Balance zwischen Heiß und Kaltwasser Druck.

Bei einer Druck über 5 Bar, ein Druckminderer wird empfohlen.

Die Verwendung diese Mischer mit Untertischspeichers ist nicht empfehlenswert.

ATTENZIONE

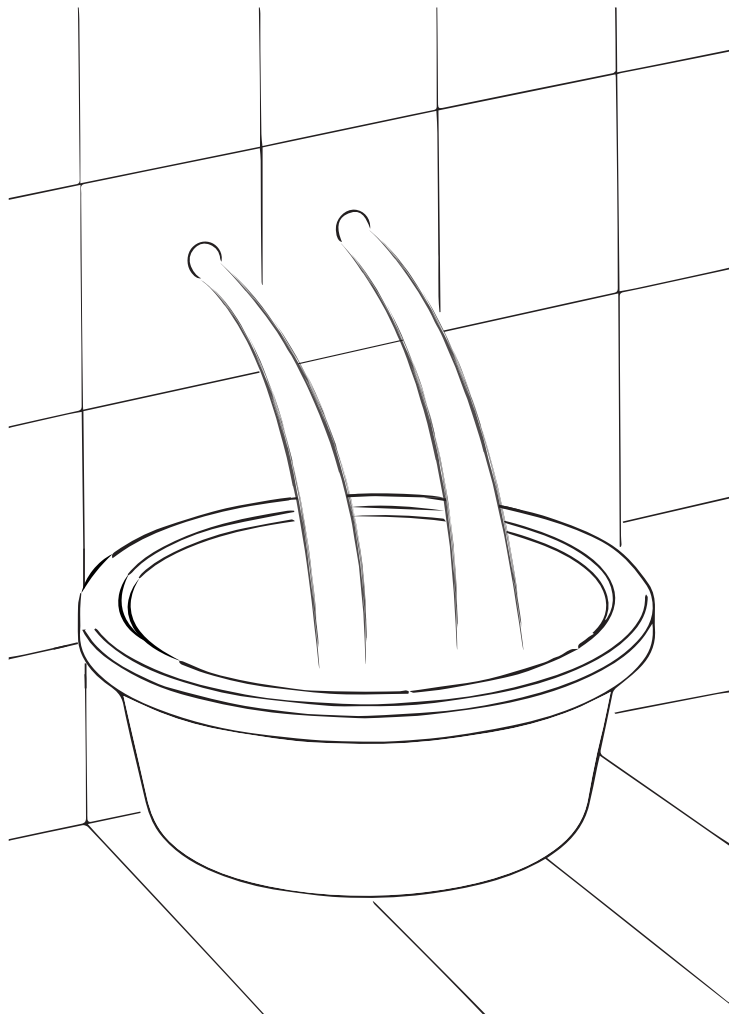
Spurgare le tubazioni prima di collegare il rubinetto all'impianto, per garantire un buon funzionamento

Clean carefully the pipes before connecting the tap to the system to ensure a good operation

Purger les tuyauteries avant de brancher le robinet à l'installation, pour garantir un bon fonctionnement

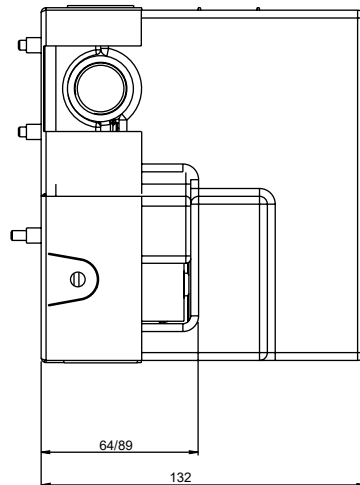
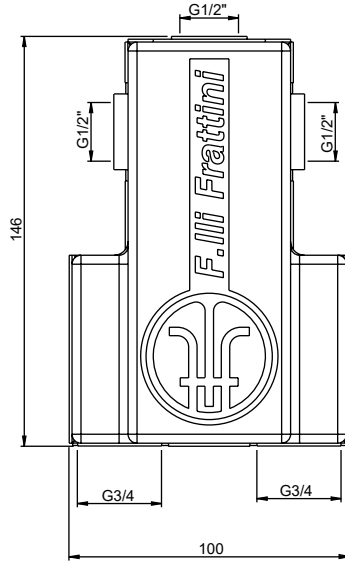
Limpiar la tuberías antes de conectar el grifo en el sistema, para asegurar un buen funcionamiento

Vor der Installation der Armatur sind alle Rohrleitungen gut durchzuspülen, um eine gute Funktion zu gewährleisten



DIMENSIONALE

Dimensional drawing
Dessin des encombrements
Diseño dimensional
Maszeichnung



INSTALLAZIONE MONOCOMANDO MISCELATORE INCASSO PER DOCCIA

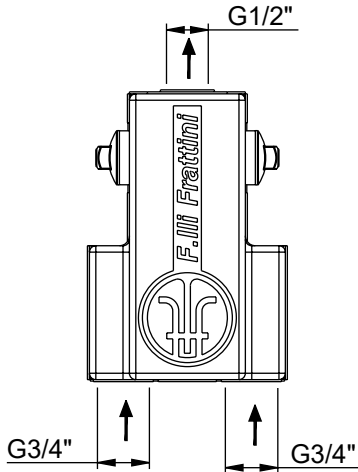
Built-in shower mixer installation

Installation du mitigeur de douche a encastrer

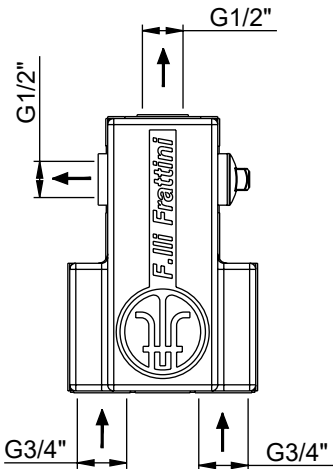
Instalacion monocomando mezclador a encaje para ducha

Installation des Einbau-Einhebelmischers für Dusche

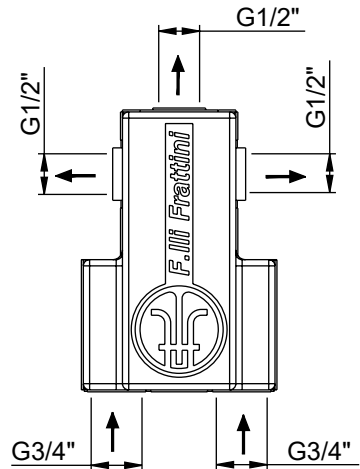
1 VIA
1 WAY



2 VIE
2 WAY



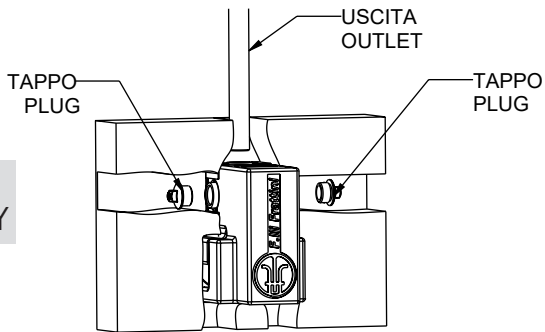
3 VIE
3 WAY



1

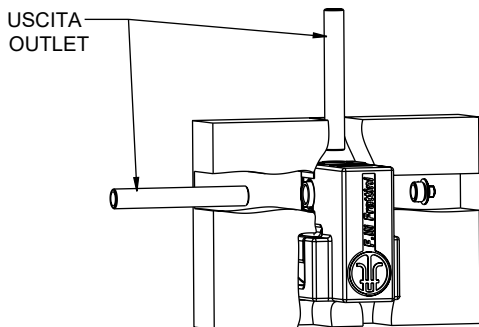
1 VIA
1 WAY

COLLEGARE INGRESSI E USCITE
CONNECT TO THE INLET AND OUTLET TUBES



CALDA
HOT

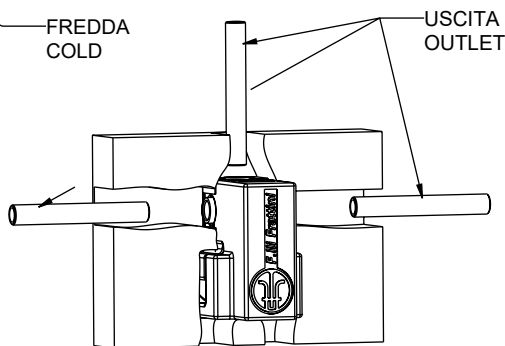
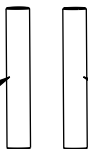
FREDDA
COLD



2 VIE
2 WAY

CALDA
HOT

FREDDA
COLD



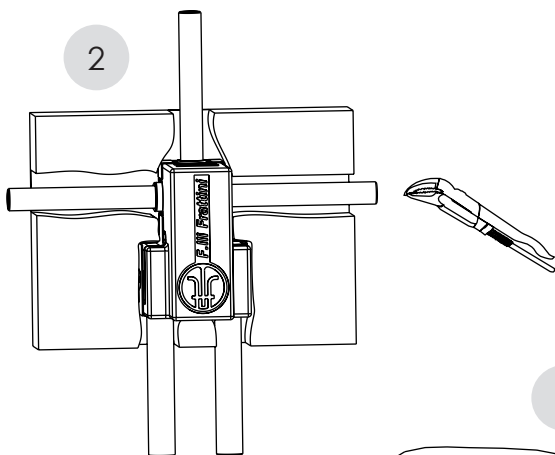
3 VIE
3 WAY

CALDA
HOT

FREDDA
COLD

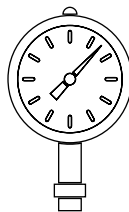


2



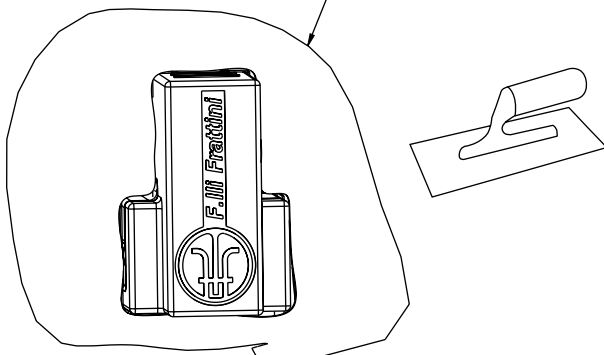
3

Test impianto/Test the plant



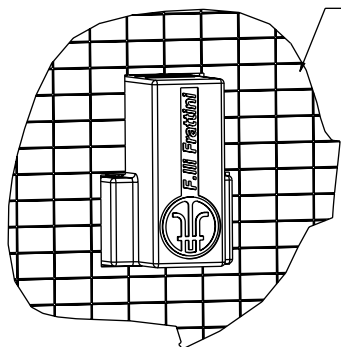
4

INTONACO
PLASTERING

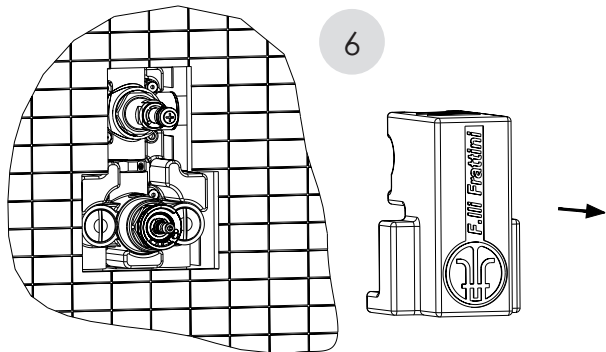


5

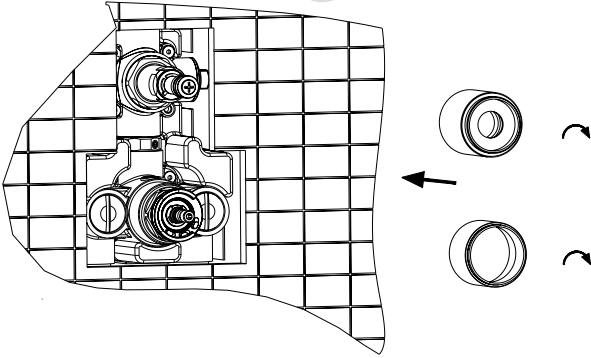
RIVESTIMENTO FINALE
FINAL COVERING



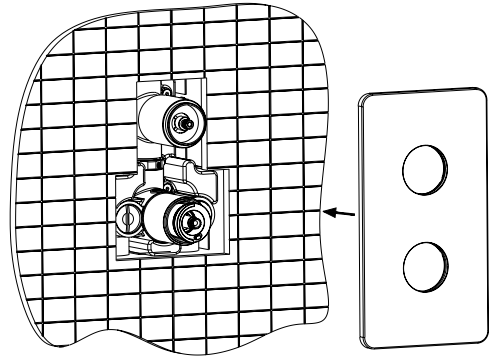
6



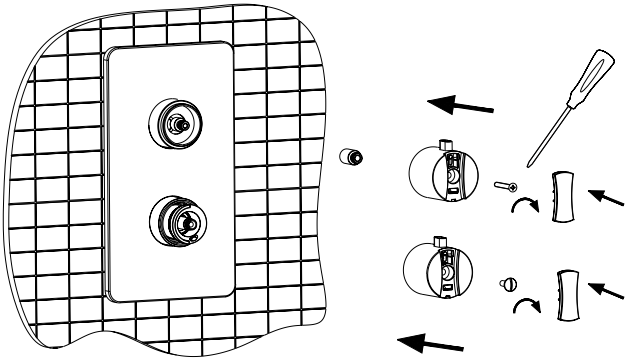
7



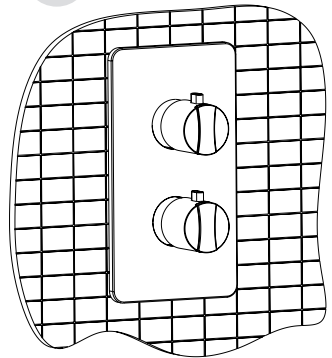
8



9

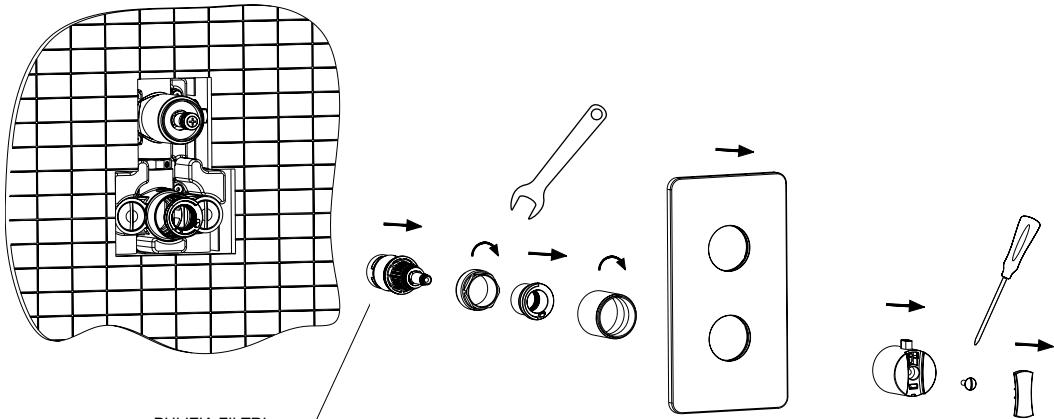
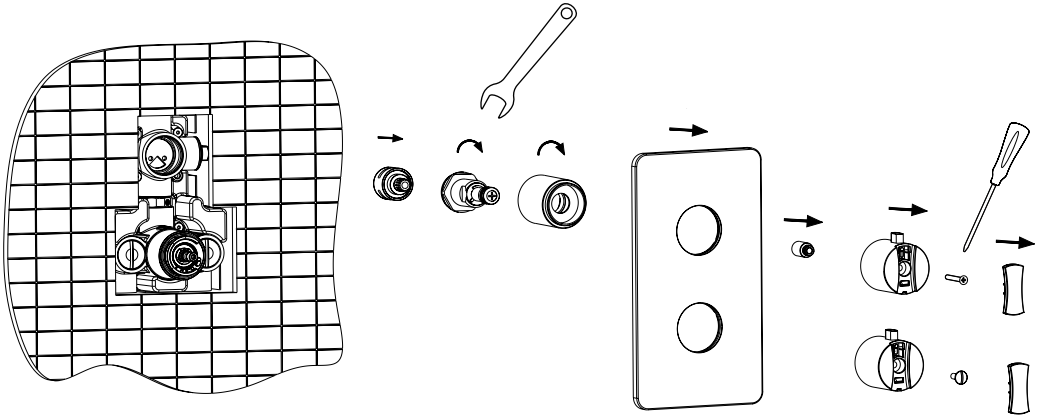


10



MANUTENZIONE - SOSTITUZIONE CARTUCCIA VITONE TERMOSTATICO

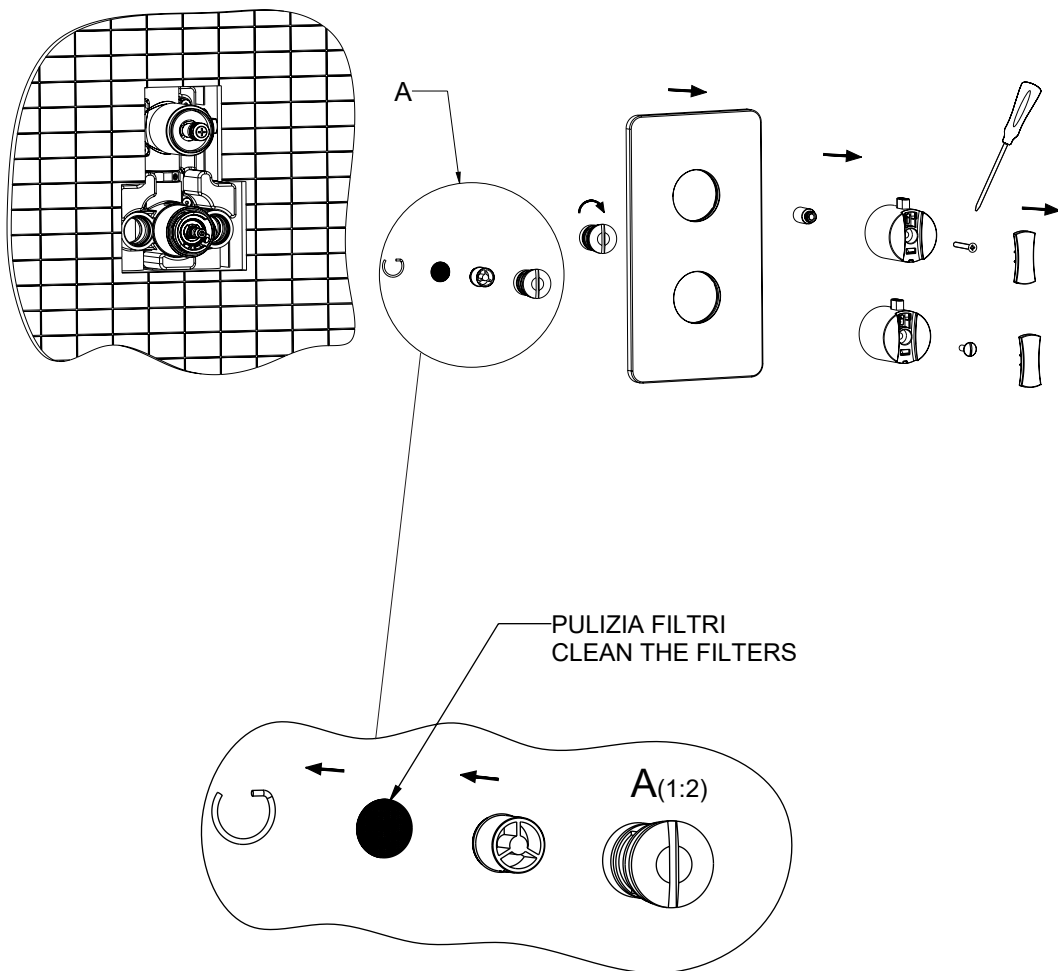
Cartridge maintenance and replacement
Entretien et remplacement de la cartouche
Mantenimiento - sustitucion cartucha
Wartung - Kartuschenersetzung



PULIZIA FILTRI
CLEAN THE FILTERS

PULIZIA FILTRI TERMOSTATICO INCASSO

Filter cleaning
Nettoyage des filtres
Limpieza filtros
Filter reinigung



SEQUENZA PER LA TARATURA DEL TERMOSTATICO

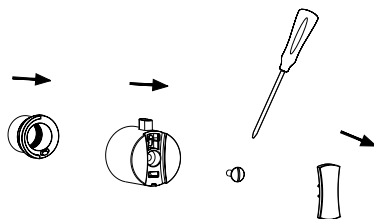
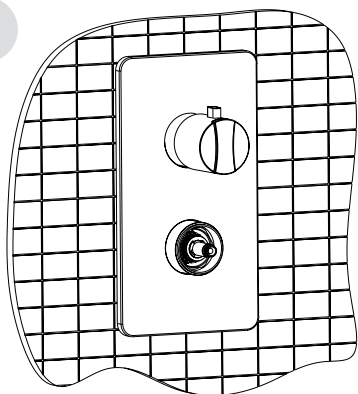
Temperature adjustment

Graduation du thermostat

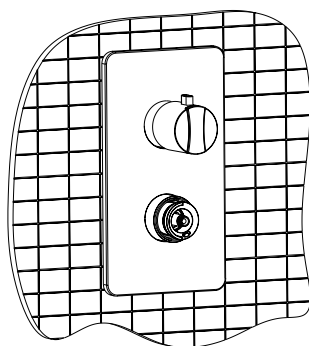
Secuencia para la calibracion del termostato

Gradeinteilungssequenz des Thermostats

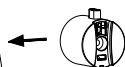
1



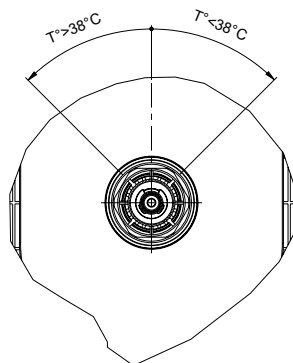
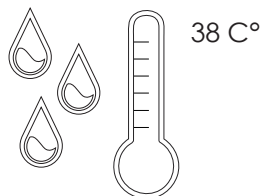
2



↻ + COLD °C



↻ + HOT °C



SEQUENZA PER LA TARATURA DEL TERMOSTATICO

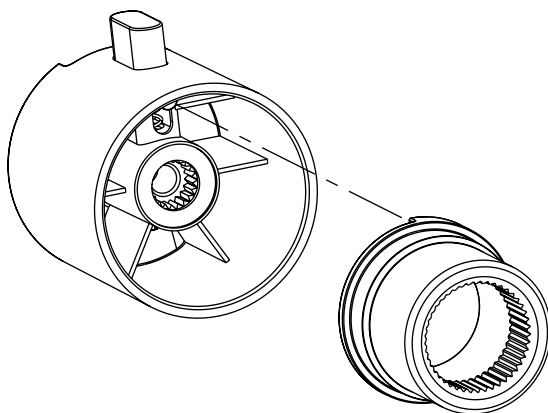
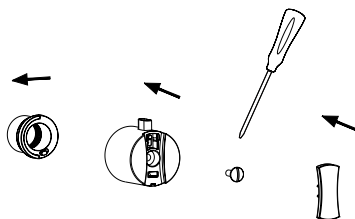
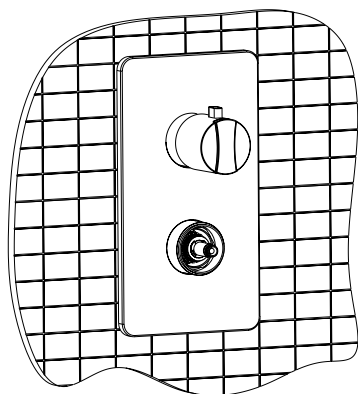
Temperature adjustment

Graduation du thermostat

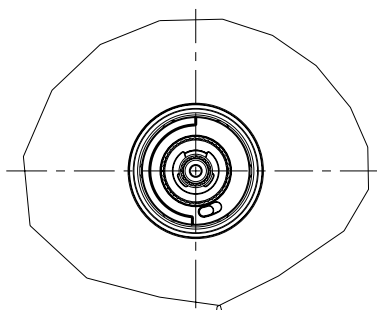
Secuencia para la calibracion del termostato

Gradeinteilungssequenz des Thermostats

3



POSIZIONE RIFERIMENTO 38°C



RACCOMANDAZIONE PER LA PULIZIA DEI PRODOTTI

Cleaning
Nettoyage
Limpieza
Reinigung

IT Per una pulizia regolare, usare un panno morbido, sapone e acqua. Asciugare con uno straccio asciutto. Evitare di usare detergenti o solventi che potrebbero danneggiare la superficie. I danni dovuti a un trattamento non conforme effettuato dall'utente non sono coperti dalla nostra garanzia.

EN Use soft cloth, soapy solution and water for regular care. Wipe with a dry cloth. Avoid the use of abrasives or solvents, which damage the surface. Damage caused by inappropriate treatment by the user, is not covered by our guarantee.

FR Pour un entretien régulier, utiliser un chiffon doux, du savon et de l'eau. Essuyer avec un chiffon sec. Évitez d'utiliser des détergents ou des solvants qui endommageraient cette surface. Les dommages résultant d'un traitement non conforme effectué par l'utilisateur sont exclus de la garantie que nous offrons.

ES Para un mantenimiento periódico usar un paño blando, jabón y agua. Secar con un paño seco. Evitar el uso de productos abrasivos o disolventes que dañen la superficie. Los daños causados por un manejo inadecuado del usuario no los cubre nuestra garantía.

DE Zur regelmäßigen Pflege weiches Tuch, Seifenlauge und Wasser verwenden. Mit trockenem Tuch abtrocknen. Vermeiden Sie den Einsatz von Scheuermitteln oder Lösungsmitteln, die die Oberfläche beschädigen. Schäden, die durch unsachgemäße Behandlung durch den Benutzer entstehen, entziehen sich unserer Garantieleistung



DATI DI PORTATA
Flow rate
Debit de l'eau
Datos de portada
Durchflussmenge Daten

ART. XX612 - INCASSO TERMOSTATICO 1/2/3 VIE
ART. XX612 - BUILT-IN 1/2/3 WAYS THERMOSTATIC MIXER

PRESSIONE - Bar PRESSURE - Bar	PORTATA L/Min - MISCELATA FLOW RATE (L/MIN) - MIXED 38°C
0,5	5,5
1	8,7
1,5	10,8
2	12,2
2,5	13,8
3	15,1
4	17,6
5	19,9



RUBINETTERIE

F.lli Frattini[®]

Produttori di rubinetteria
Made in Italy da oltre 60 anni

Via Roma, 125 - 28017 San Maurizio d'Opaglio (NO) ITALY

tel. 0322 96127 - fax 0322 967272

www.frattini.it - info@frattini.it

