



R U B I N E T T E R I E

F.lli Frattini[®]

Made in Italy dal 1958

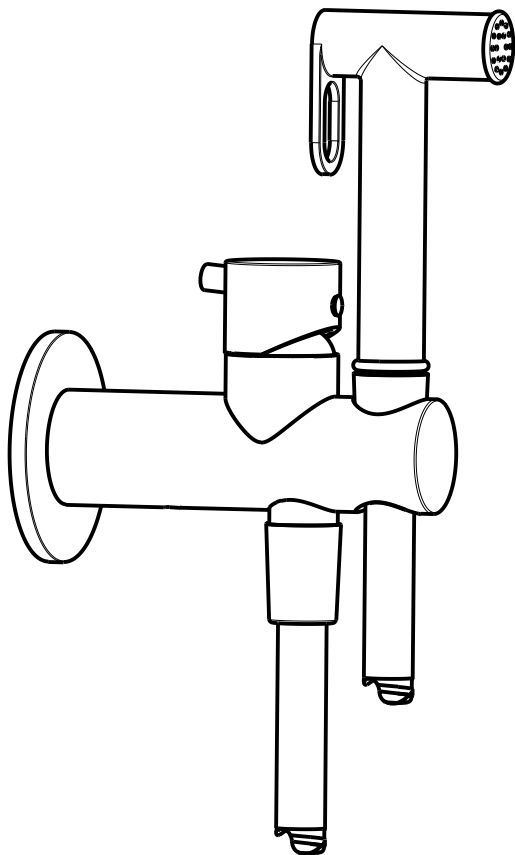
MONOCOMANDO INCASSO PER DOCCETTA/IDROSCOPINO 93404

Built-in single-lever mixer for handshower / waterspray

Monocommande à encastrer pour douchette / hydro-douchette

Monomando empotrado para teleducha / hydro-teleducha

UP-Einhebelmischer für Handbrause/Wasser Spray



ATTENZIONE / ATTENTION

- Conservare con cura. Da consegnare all'utilizzatore finale
- Keep with care. To be given to the end user
- Conserver soigneusement. A donner a l'utilisateur final
- Halten mit sorgfalt. Werden an den endverbraucher gegeben
- Conservar con diligencia. Entregar a l'utilizador final

INDICE
Index
Sommaire
Indice
Inhaltsverzeichnis

■ SPECIFICHE TECNICHE DI FUNZIONAMENTO Technical specifications Donnes techniques de fonctionnement Especificaciones tecnicas de funcionamiento Technische daten	pag.1
■ ATTENZIONE! SPURGARE LE TUBAZIONI Pipes cleaning Purge de la tuyauterie Limpieza tuberías Rohre Säuberung	pag.2
■ DIMENSIONALE Dimensional drawing Dessin des encombrements Diseño dimensional Masszeichnung	pag.3
■ INSTALLAZIONE Installation Installation Montaje Einbau	pag.4-7
■ RACCOMANDAZIONE PER LA PULIZIA DEI PRODOTTI Cleaning Nettoyage Limpieza Reinigung	pag.8

SPECIFICHE TECNICHE DI FUNZIONAMENTO

Technical specifications

Données techniques de fonctionnement

Especificaciones técnicas de funcionamiento

Technische Daten

IT Dati tecnici:

Pressione idraulica minima: **0,5 bar**
Pressione idraulica massima: **10 bar**
Pressione raccomandata: **da 1 a 5 bar**

Temperatura ingresso acqua calda:
80 °C

Temperatura consigliata (risparmio energetico): **60 °C**

Per garantire il funzionamento ottimale del monocomando è importante che le pressioni di servizio (acqua calda e acqua fredda) siano il più possibile bilanciate.

Se la pressione è superiore a 5 bar è consigliabile installare un riduttore di pressione.

L' utilizzo di questi miscelatori con accumulatori di acqua calda a bassa pressione è una soluzione non ottimale.

EN Technical specifications:

Minimum hydraulic pressure: **0,5 bar**
Maximum hydraulic pressure: **10 bar**
Recommended working pressure: **from 1 to 5 bar**

Temperature of inlet hot water: **80°C**
Suggested temperature (Energy saving): **60°C**

It is very important that hot and cold water temperature will be balanced as much as possible to grant the optimum performance of the single-lever mixer.

If pressure is higher than 5 bar it is advisable to install a water pressure reducer. The employ of these mixers with low pressure hot water accumulators is not suitable.

FR Données Techniques:

Pression hydrostatique de l'eau minimum: **0,5 bar**
Pression hydrostatique de l'eau maximum: **10 bar**
Pression recommandée: **de 1 à 5 bar**

Température d'entrée de l'eau chaude: **80°C**
Température recommandée (économie de l'énergie): **60°C**

Pour un fonctionnement optimale il est très important équilibrer les pressions d'exercice de l'eau chaude et l'eau froide (parmi eux).

Quand la pression est supérieure à 5 bar on recommande l'installation d'un détendeur de pression.
L'utilisation de ces mitigeurs n'est pas recommandée avec les accumulateurs d'eau chaude à basse pression.

SP Datos técnicos:

Presión hidráulica mínima: **0,5 bar**
Presión hidráulica máxima: **10 bar**
Presión aconsejable: **de 1 a 5 bar**

Temperatura de entrada de agua caliente: **80°C**
Temperatura aconsejable (economizador de energía): **60°C**

Para garantizar el óptimo funcionamiento del monocomando es importante que las presiones (agua caliente y agua fría) sean balanceadas lo más posible.

Si la presión es superior a 5 bar es aconsejable instalar un reductor de presión. El utilizo de estos mezcladores con acumuladores de agua caliente a baja presión no es una solución aconsejable.

DE Technische Daten:

Hydraulischer Betriebsdruck min.: **0,5 Bar**
Hydraulischer Betriebsdruck max.: **10 Bar**
Empfohlener Betriebsdruck: **von 1 bis 5 Bar**

Heißwassertemperatur Zulauf: **80°C**
Empfohlene Temperatur (Energie Sparrung): **60°C**

Wichtig für eine Optimale Betrieb der Mischer ist die Balance zwischen Heiß und Kaltwasser Druck.

Bei einer Druck über 5 Bar, ein Druckminderer wird empfohlen.

Die Verwendung diese Mischer mit Untertischspeichers ist nicht empfehlenswert.

ATTENZIONE

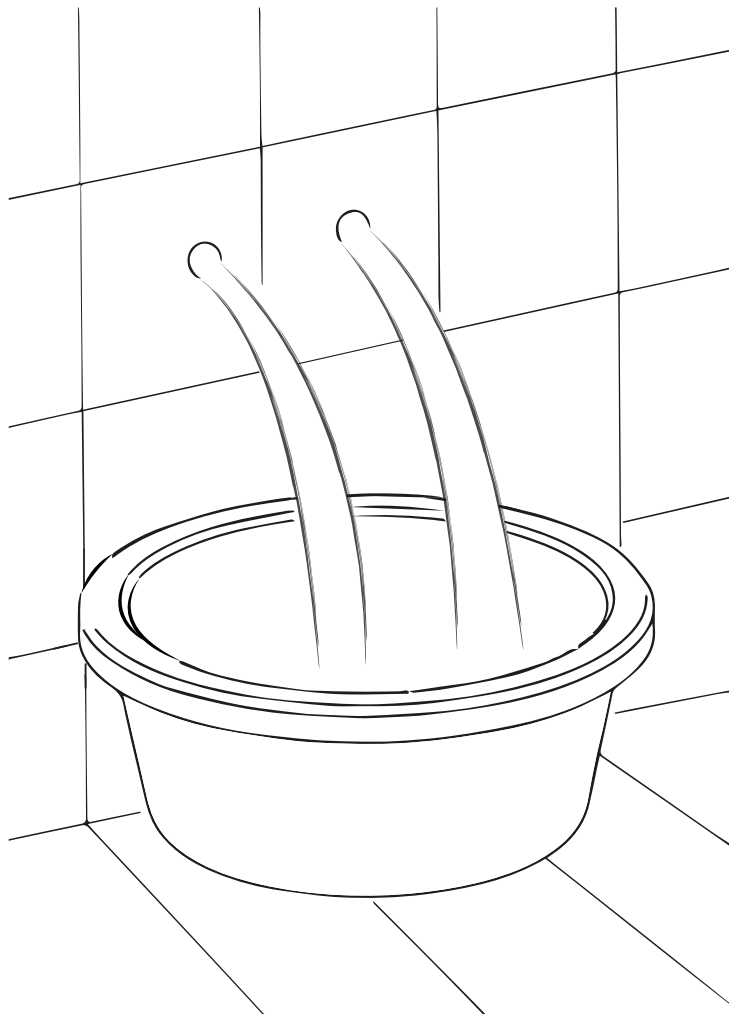
Spurgare le tubazioni prima di collegare il rubinetto all'impianto, per garantire un buon funzionamento

Clean carefully the pipes before connecting the tap to the system to ensure a good operation

Purger les tuyauteries avant de brancher le robinet à l'installation, pour garantir un bon fonctionnement

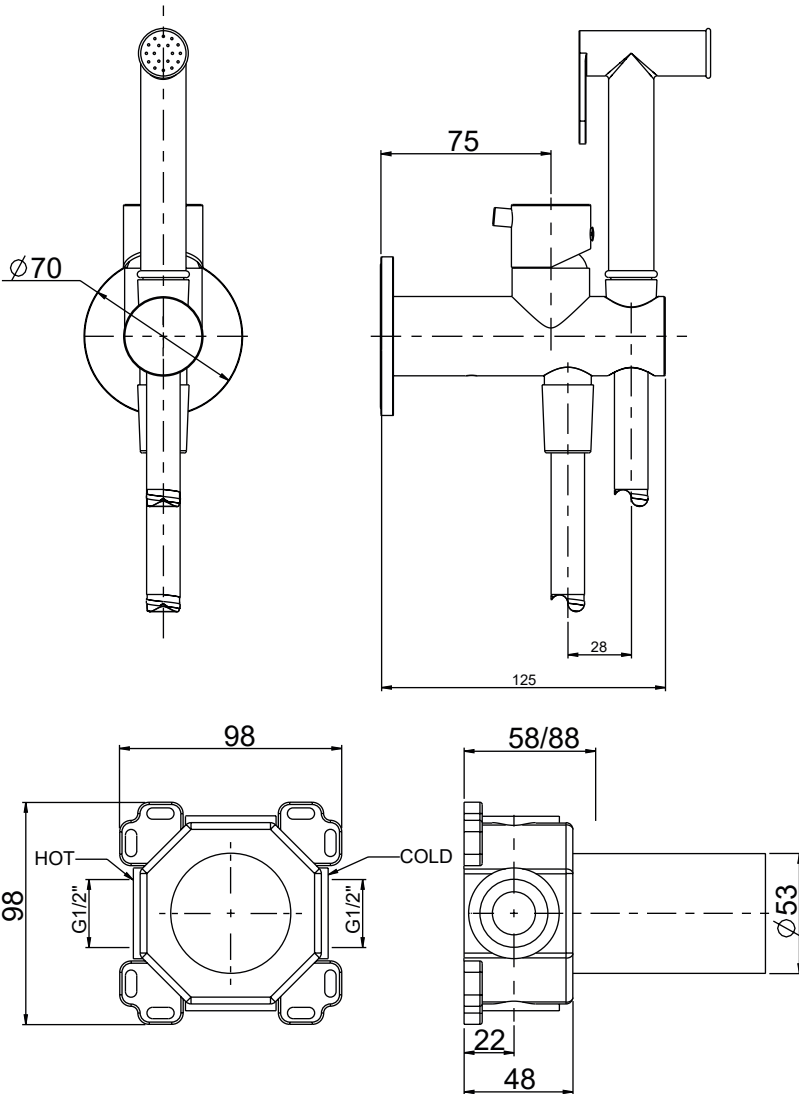
Limpia la tuberías antes de conectar el grifo en el sistema, para asegurar un buen funcionamiento

Vor der Installation der Armatur sind alle Rohrleitungen gut durchzuspülen, um eine gute Funktion zu gewährleisten



DIMENSIONALE

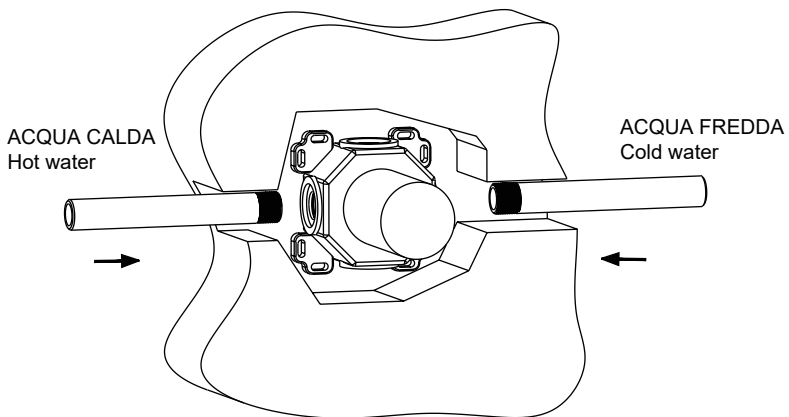
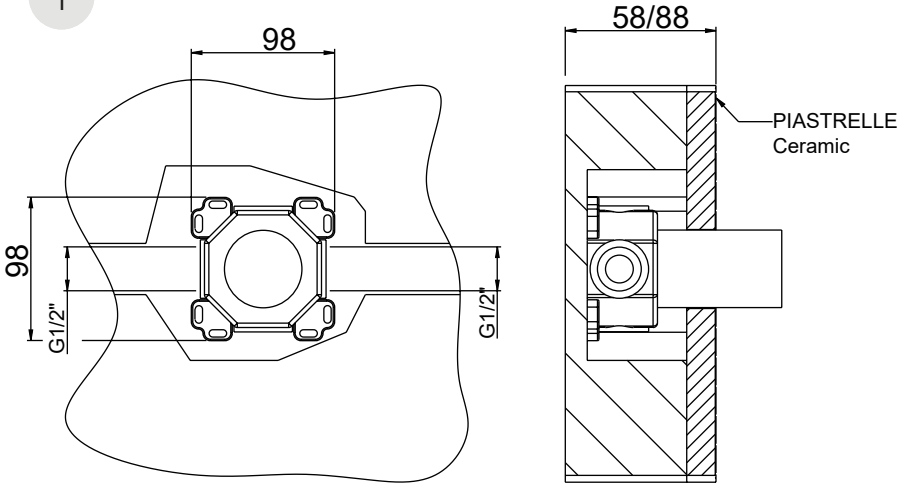
Dimensional drawing
Dessin des encombrements
Diseño dimensional
Masszeichnung



INSTALLAZIONE

Installation
Installation
Montaje
Einbau

1



INSTALLAZIONE

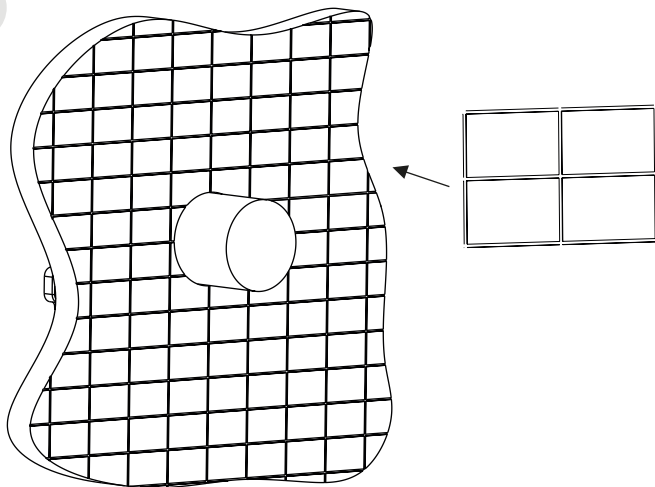
Installation

Installation

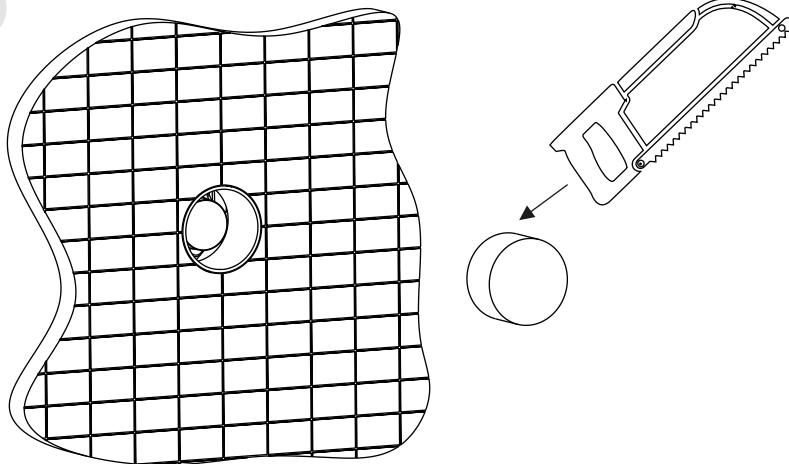
Montaje

Einbau

2



3



INSTALLAZIONE

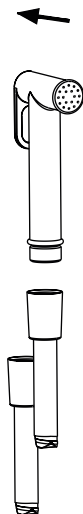
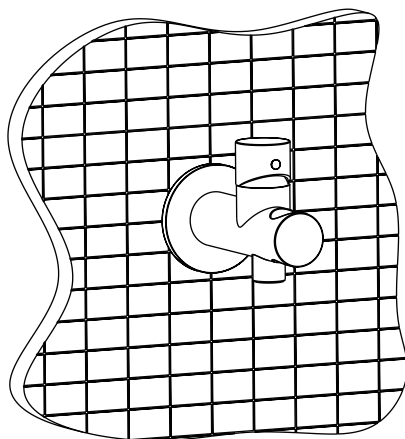
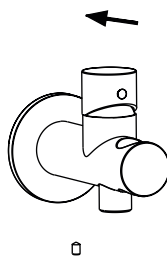
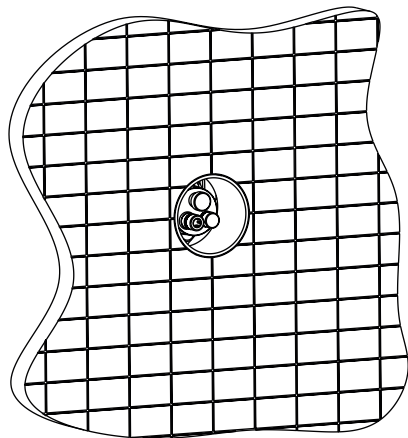
Installation

Installation

Montaje

Einbau

4

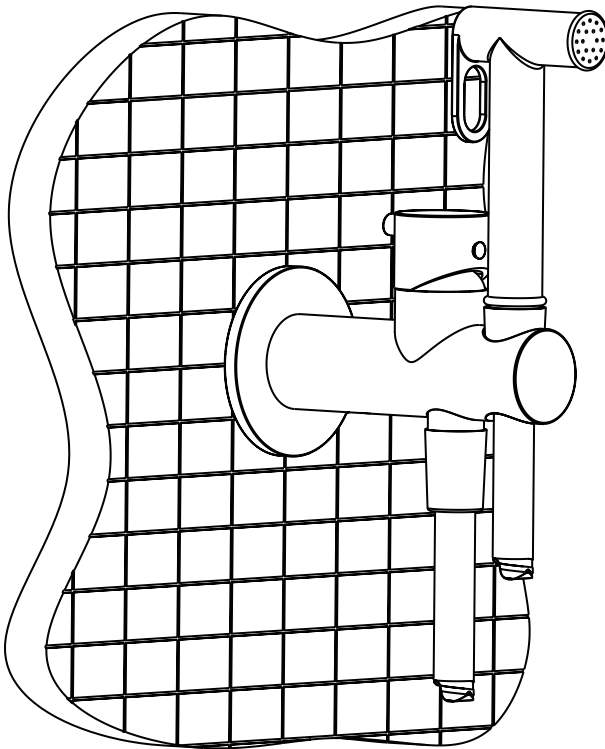


INSTALLAZIONE

Installation
Installation
Montaje
Einbau

5

INSTALLAZIONE FINALE
Final installation



RACCOMANDAZIONE PER LA PULIZIA DEI PRODOTTI

Cleaning
Nettoyage
Limpieza
Reinigung

IT Per una pulizia regolare, usare un panno morbido, sapone e acqua. Asciugare con uno straccio asciutto. Evitare di usare detergenti o solventi che potrebbero danneggiare la superficie. I danni dovuti a un trattamento non conforme effettuato dall'utente non sono coperti dalla nostra garanzia.

EN Use soft cloth, soapy solution and water for regular care. Wipe with a dry cloth. Avoid the use of abrasives or solvents, which damage the surface. Damage caused by inappropriate treatment by the user, is not covered by our guarantee.

FR Pour un entretien régulier, utiliser un chiffon doux, du savon et de l'eau. Essuyer avec un chiffon sec. Évitez d'utiliser des détergents ou des solvants qui endommageraient cette surface. Les dommages résultant d'un traitement non conforme effectué par l'utilisateur sont exclus de la garantie que nous offrons.

ES Para un mantenimiento periódico usar un paño blando, jabón y agua. Secar con un paño seco. Evitar el uso de productos abrasivos o disolventes que dañen la superficie. Los daños causados por un manejo inadecuado del usuario no los cubre nuestra garantía.

DE Zur regelmässigen Pflege weiches Tuch, Seifenlauge und Wasser verwenden. Mit trockenem Tuch abtrocknen. Vermeiden Sie den Einsatz von Scheuermitteln oder Lösungsmitteln, die die Oberfläche beschädigen. Schäden, die durch unsachgemässe Behandlung durch den Benutzer entstehen, entziehen sich unserer Garantieleistung





Produttori di rubinetteria
Made in Italy da oltre 60 anni

Via Roma, 125 - 28017 San Maurizio d'Opaglio (NO) ITALY

tel. 0322 96127 - fax 0322 967272

www.frattini.it - info@frattini.it - export@frattini.it

