



R U B I N E T T E R I E

F.lli Frattini[®]

Made in Italy dal 1958

ISTRUZIONI DI INSTALLAZIONE MISCELATORE ELETTRONICO DA INCASSO

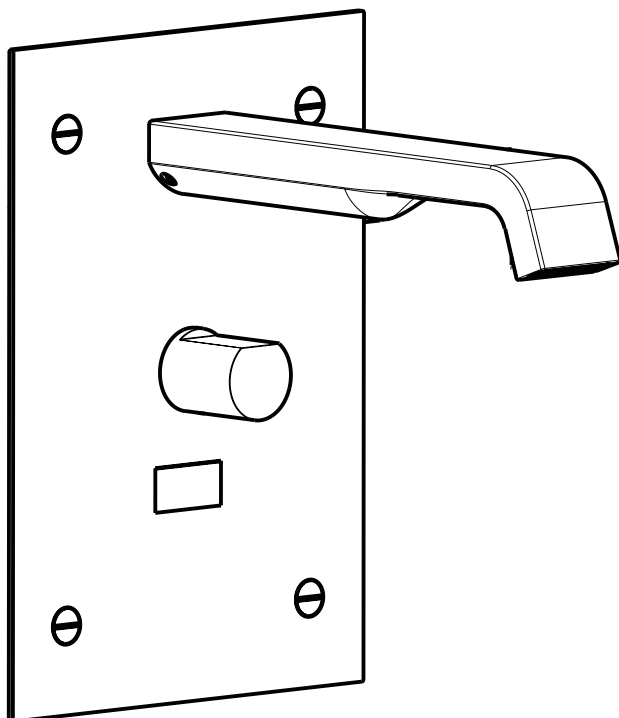
UNIVERSALE 98750

Electronic operated built-in universal shower mixer installation instruction

Mitigeur électronique à encastrer de douche universel – Instructions d'installation

Mezclador electrónico empotrado universal de ducha – instrucciones de instalación

Elektronisch Up-Universal Duschen Mischer – Installationsanweisungen



ATTENZIONE / ATTENTION

- Conservare con cura. Da consegnare all'utilizzatore finale
- Keep with care. To be given to the end user
- Conserver soigneusement. A donner a l'utilisateur final
- Halten mit sorgfalt. Werden an den endverbraucher gegeben
- Conservar con diligencia. Entregar a l'utilizador final

INDICE
Index
Sommaire
Indice
Inhaltsverzeichnis

■ SPECIFICHE TECNICHE DI FUNZIONAMENTO Technical specifications Donnes techniques de fonctionnement Especificaciones tecnicas de funcionamiento Technische Daten	pag.1
■ ATTENZIONE! SPURGARE LE TUBAZIONI Pipes cleaning Purge de la tuyauterie Limpieza tuberías Rohre Säuberung	pag.2
■ DIMENSIONALE Dimensional drawing Dessin des encombrements Diseño dimensional Masszeichnung	pag.3
■ INSTALLAZIONE Installation Installation Montaje Einbau	pag.4-10
■ RACCOMANDAZIONE PER LA PULIZIA DEI PRODOTTI Cleaning Nettoyage Limpieza Reinigung	pag.11

SPECIFICHE TECNICHE DI FUNZIONAMENTO

Technical specifications

Donnes techniques de fonctionnement

Especificaciones técnicas de funcionamiento

Technische Daten

IT Dati tecnici:

Pressione idraulica minima: **1 bar**
Pressione idraulica massima: **10 bar**
Pressione raccomandata: **da 1 a 5 bar**
Portata: 5-6 l/min

Alimentazione: trasformatore 230/18
Vac 6 VA CLASSE II
Temperatura ingresso acqua calda:
80 °C
Temperatura consigliata (risparmio
energetico): **60 °C**

Per garantire il funzionamento ottimale
del monocomando è importante che
le pressioni di servizio (acqua calda e
acqua fredda) siano il più possibile bi-
lanciate.

Se la pressione è superiore a 5 bar è
consigliabile installare un riduttore di
pressione.

L' utilizzo di questi miscelatori con accu-
mulatori di acqua calda a bassa pressio-
ne è una soluzione non ottimale.

EN Technical specifications:

Minimum hydraulic pressure: **1 bar**
Maximum hydraulic pressure: **10 bar**
Recommended working pressure: **from
1 to 5 bar**
Flow rate: 5-6 l/min

Power supply: 230/18 Vac 6 VA CLASS
II transformer
Temperature of inlet hot water: **80°C**
Suggested temperature (Energy sa-
ving): **60°C**

It is very important that hot and cold
water temperature will be balanced as
much as possible to grant the optimum
performance of the single-lever mixer.

If pressure is higher than 5 bar it is ad-
visable to install a water pressure reducer.
The employ of these mixers with low
pressure hot water accumulators is not
suitable.

FR Donnés Techniques:

Pression hydrostatique de l'eau mini-
mum: **1 bar**
Pression hydrostatique de l'eau maxi-
mum: **10 bar**
Pression recommandée: **de 1 à 5 bar**
Test d'étanchéité: 5-6 l/min

Alimentation : transformateur 230/18
Vac 6 VA CLASSE II
Température d'entrée de l'eau chau-
de: **80°C**
Température recommandée (économie
de l'énergie): **60°C**

Pour un fonctionnement optimale il est
très important équilibrer les pressions
d'exercice de l'eau chaude et l'eau
froide (parmi eux).

Quand la pression est supérieure à 5
bar on recommande l'installation d'un
détendeur de pression.
L'utilisation de ces mitigeurs n'est pas
recommandée avec les accumulateurs
d'eau chaude à basse pression.

SP Datos técnicos:

Presión hidráulica mínima: **1 bar**
Presión hidráulica máxima: **10 bar**
Presión aconsejable: **de 1 a 5 bar**
Ensayo de fugas: 5-6 l/min

Alimentación: Transformador 230/18
Vac 6 VA CLASE II
Temperatura de entrada de agua ca-
liente: **80°C**
Temperatura aconsejable (economizador
de energía): **60°C**

Para garantizar el óptimo funciona-
miento del monocomando es impor-
tante que las presiones (agua caliente
y agua fría) sean balanceadas lo más
posible.

Si la presión es superior a 5 bar es
aconsejable instalar un reductor de presión.
El utilizo de estos mezcladores con accu-
muladores de agua caliente a baja presión
no es una solución aconsejable.

DE

Technische Daten:

Hydraulischer Betriebsdruck min.: **1 Bar**
Hydraulischer Betriebsdruck max.: **10
Bar**
Empfohlener Betriebsdruck: **von 1 bis 5
Bar**
Dichtheitsprüfung: 5-6 l/min

Stromversorgung: 230/18 VAC 6 VA
CLASS II Transformator
Heißwassertemperatur Zulauf: **80°C**
Empfohlene Temperatur (Energie Spa-
rung): **60°C**

Wichtig für eine Optimale Betrieb der
Mischer ist die Balance zwischen Heiß
und Kaltwasser Druck.

Bei einer Druck über 5 Bar, ein Druckmin-
derer wird empfohlen.

Die Verwendung diese Mischer
mit Untertischspeichers ist nicht
empfehlenswert.

ATTENZIONE

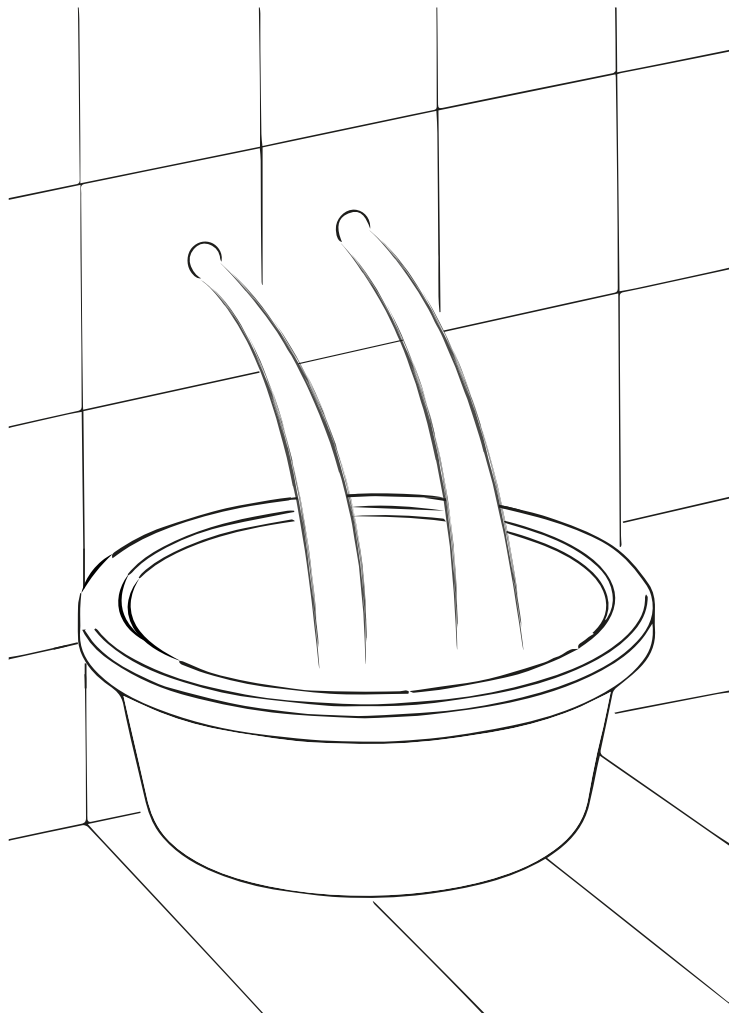
Spurgare le tubazioni prima di collegare il rubinetto all'impianto, per garantire un buon funzionamento

Clean carefully the pipes before connecting the tap to the system to ensure a good operation

Purger les tuyauteries avant de brancher le robinet à l'installation, pour garantir un bon fonctionnement

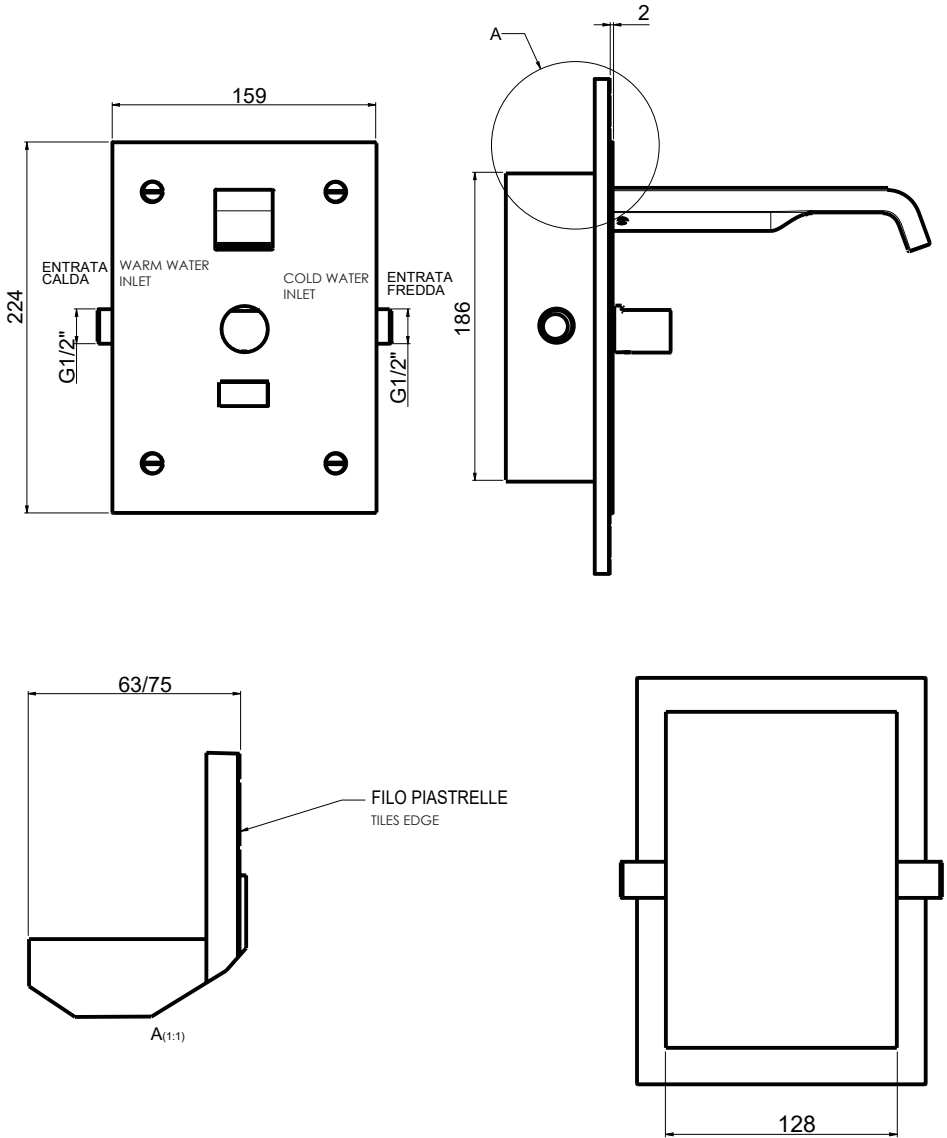
Limpia la tuberías antes de conectar el grifo en el sistema, para asegurar un buen funcionamiento

Vor der Installation der Armatur sind alle Rohrleitungen gut durchzuspülen, um eine gute Funktion zu gewährleisten



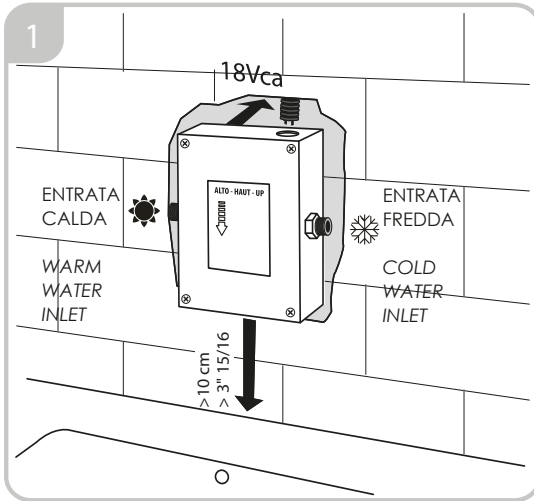
DIMENSIONALE

Dimensional drawing
Dessin des encombrements
Diseño dimensional
Maszeichnung



INSTALLAZIONE

Installation
Installation
Montaje
Einbau

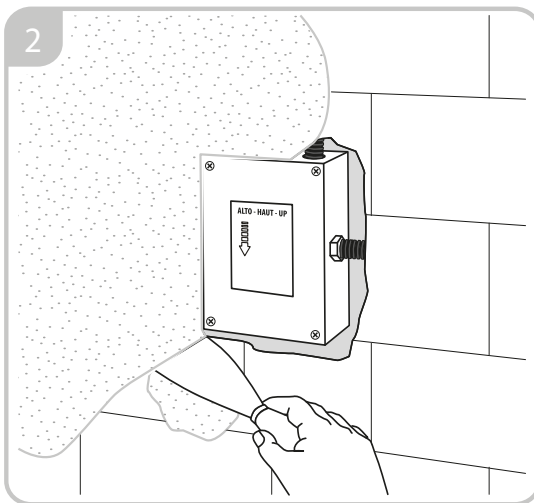


IT Posizionare la scatola nel muro rispettando le misure suggerite dal disegno. Collegare una guaina per impianti elettrici dall'interno della scatola al trasformatore.

Alimentazione: trasformatore 230/18 Vac 6 VA

EN Install the box in the wall according to the suggested measures. Fit an electrical sheath from the inner of the box till the transformer.

Power supply: 230/18 Vac 6 VA



IT Bloccare la scatola con dei punti di muratura.

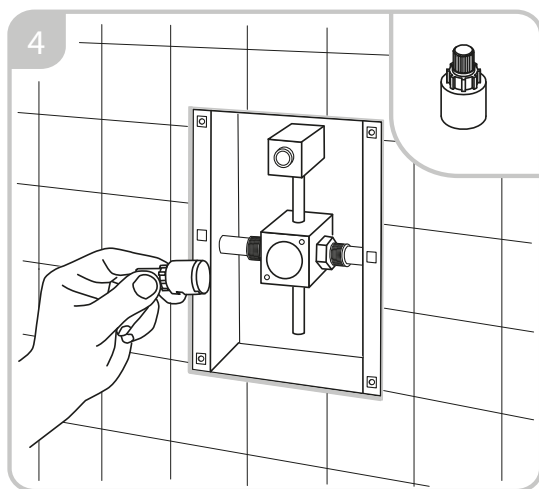
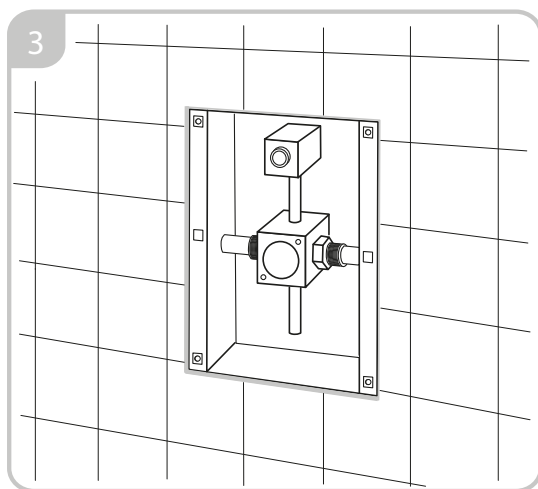
ATTENZIONE: la scatola deve essere sistemata dritta. Rispettare le dimensioni consigliate per ottenere il filo piastrelle all'interno del range consigliato.

EN Fix the box with some masonry.

ATTENTION: Fit the box in the right position and respect the suggested dimensions to have a perfect tile edge.

INSTALLAZIONE

Installation
Installation
Montaje
Einbau

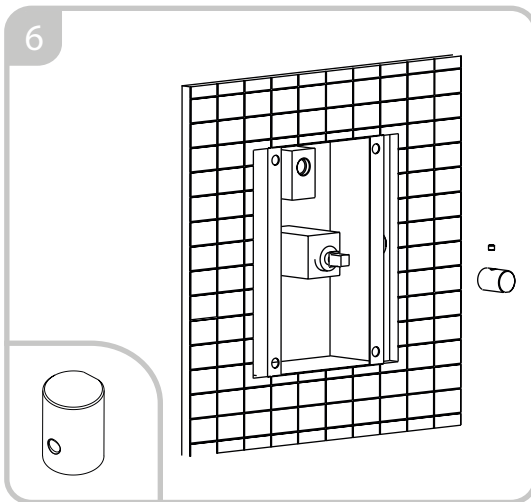
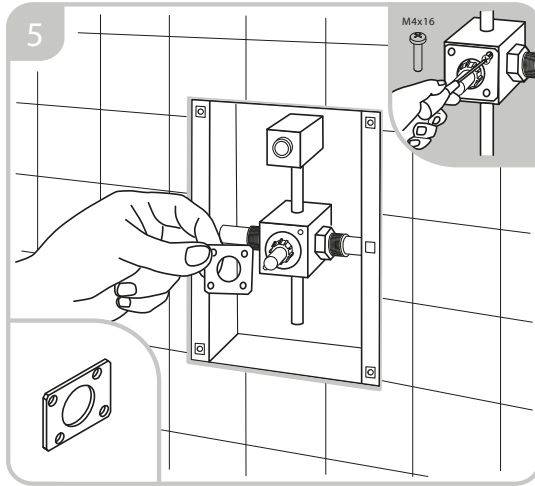


IT Inserire la cartuccia e fissarla nell'apposita sede.

EN Fit the cartridge in its seat.

INSTALLAZIONE

Installation
Installation
Montaje
Einbau



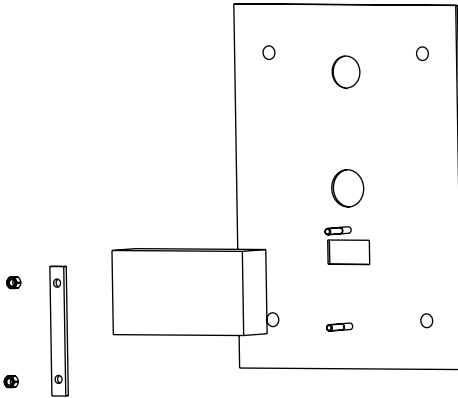
IT Fissare la riduzione per maniglia sulla cartuccia, bloccando il grano di fissaggio.

EN Install the handle adaptor onto the cartridge and fix the grub screw.

INSTALLAZIONE

Installation
Installation
Montaje
Einbau

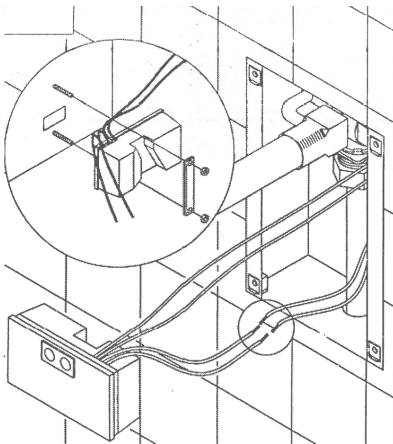
7



IT Fissare la fotocellula alla piastra, servendosi dell'apposita staffa e dei dadi.

EN Place the photocell to the plate by mean of the clamp and nuts.

8



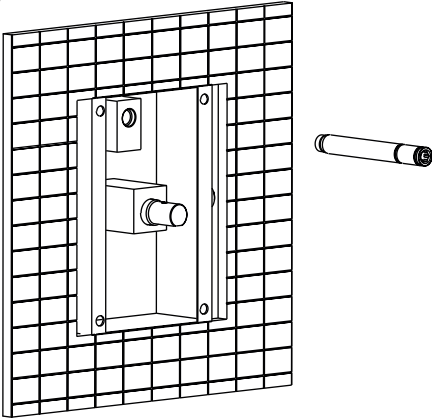
IT Effettuare il collegamento tra circuito elettrico e trasformatore. Il trasformatore deve essere collegato alla rete elettrica solo al termine dell'installazione e dopo aver aperto l'acqua.

EN Connect the transformer to the power supply. The transformer will be connected to the power supply **ONLY AFTER** the installation and after the water opening.

INSTALLAZIONE

Installation
Installation
Montaje
Einbau

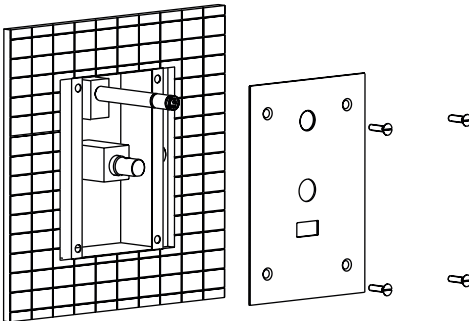
9



IT Avvitare il perno porta bocca.

EN Screw the spout holder pin.

10



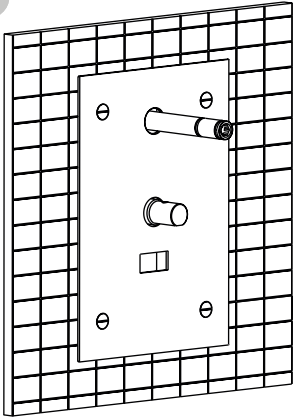
IT Fissare la piastra con le apposite viti.

EN Secure the plate with the screws.

INSTALLAZIONE

Installation
Installation
Montaje
Einbau

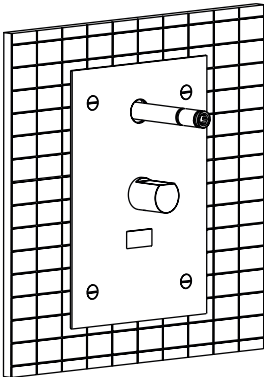
11



IT Posizionare la maniglia per la regolazione della temperatura.

EN Fit the handle for the temperature adjusting.

12



IT Inserire il grano e serrare la bocca di fissaggio.

EN Fit the grub screw and fix the spout.

INSTALLAZIONE

Installation

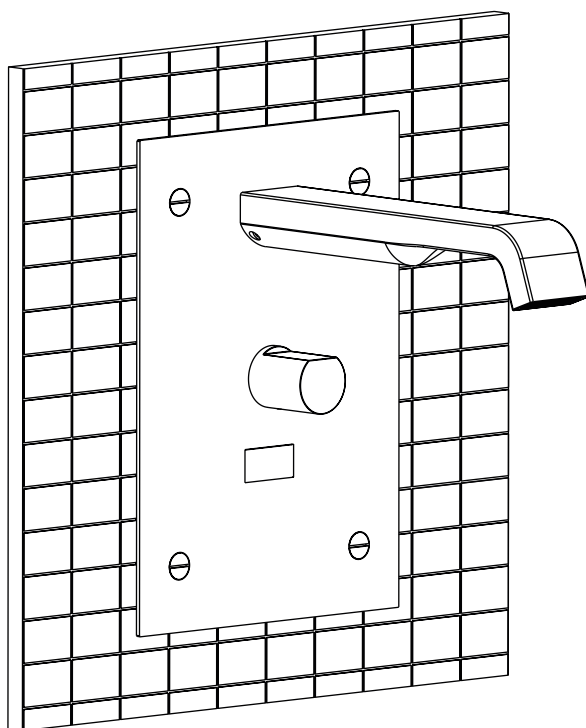
Installation

Montaje

Einbau

INSTALLAZIONE FINALE

Final installation



RACCOMANDAZIONE PER LA PULIZIA DEI PRODOTTI

Cleaning
Nettoyage
Limpieza
Reinigung

IT Per una pulizia regolare, usare un panno morbido, sapone e acqua. Asciugare con uno straccio asciutto. Evitare di usare detersivi o solventi che potrebbero danneggiare la superficie. I danni dovuti a un trattamento non conforme effettuato dall'utente non sono coperti dalla nostra garanzia.

EN Use soft cloth, soapy solution and water for regular care. Wipe with a dry cloth. Avoid the use of abrasives or solvents, which damage the surface. Damage caused by inappropriate treatment by the user, is not covered by our guarantee.

FR Pour un entretien régulier, utiliser un chiffon doux, du savon et de l'eau. Essuyer avec un chiffon sec. Évitez d'utiliser des détergents ou des solvants qui endommageraient cette surface. Les dommages résultant d'un traitement non conforme effectué par l'utilisateur sont exclus de la garantie que nous offrons.

ES Para un mantenimiento periódico usar un paño blando, jabón y agua. Secar con un paño seco. Evitar el uso de productos abrasivos o disolventes que dañen la superficie. Los daños causados por un manejo inadecuado del usuario no los cubre nuestra garantía.

DE Zur regelmäßigen Pflege weiches Tuch, Seifenlauge und Wasser verwenden. Mit trockenem Tuch abtrocknen. Vermeiden Sie den Einsatz von Scheuermitteln oder Lösungsmitteln, die die Oberfläche beschädigen. Schäden, die durch unsachgemäße Behandlung durch den Benutzer entstehen, entziehen sich unserer Garantieleistung





Produttori di rubinetteria
Made in Italy da oltre 60 anni

Via Roma, 125 - 28017 San Maurizio d'Opaglio (NO) ITALY

tel. 0322 96127 - fax 0322 967272

www.frattini.it - info@frattini.it - export@frattini.it

