

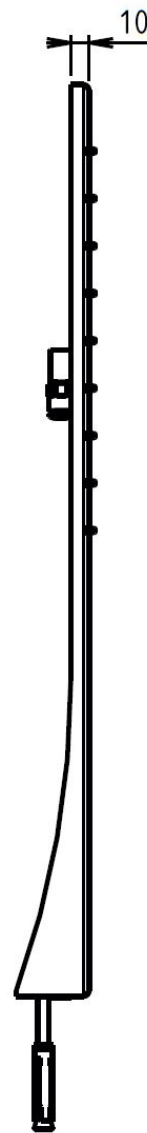
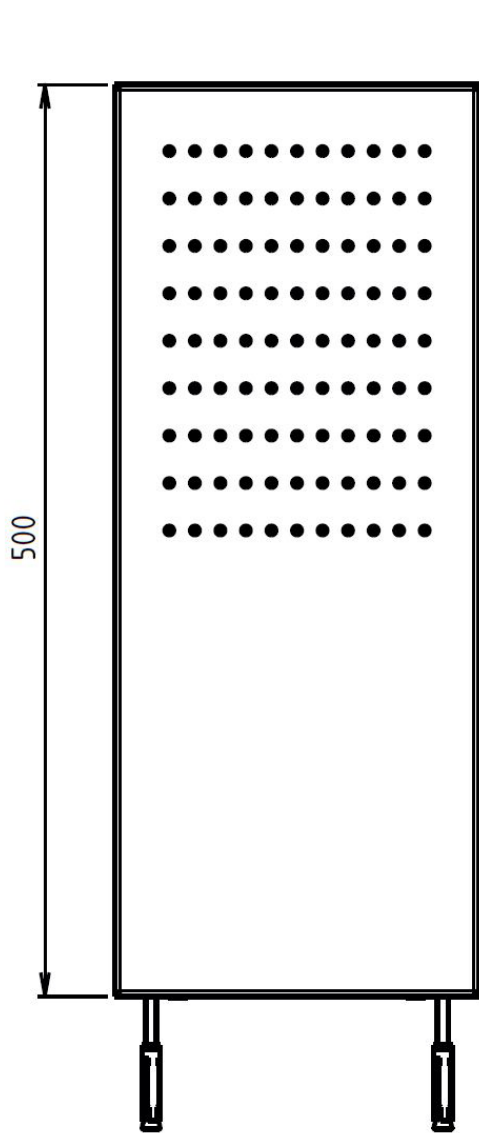
**ISTRUZIONI DI MONTAGGIO**  
**ASSEMBLY INSTRUCTIONS**



**ART. 90635**



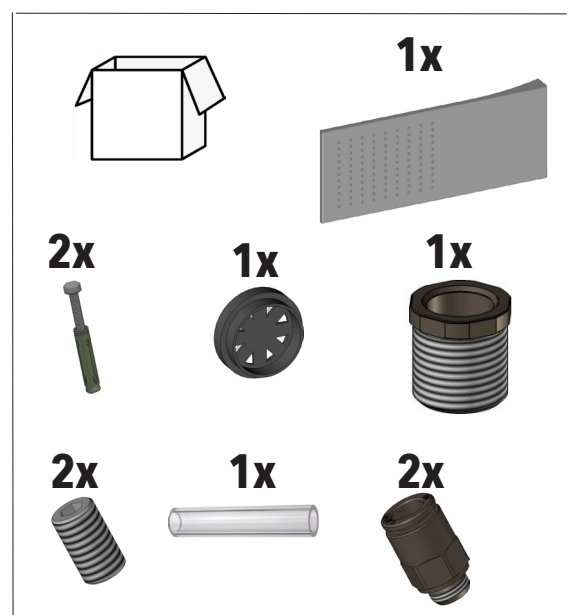
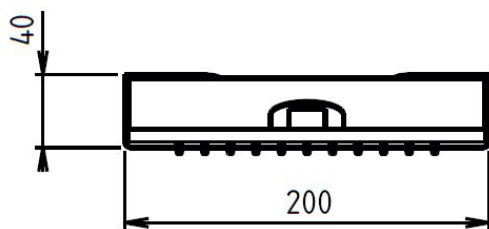
## Dimensioni generali / General dimensions



**MAX 70°C**  
**BEST 38/40°C**

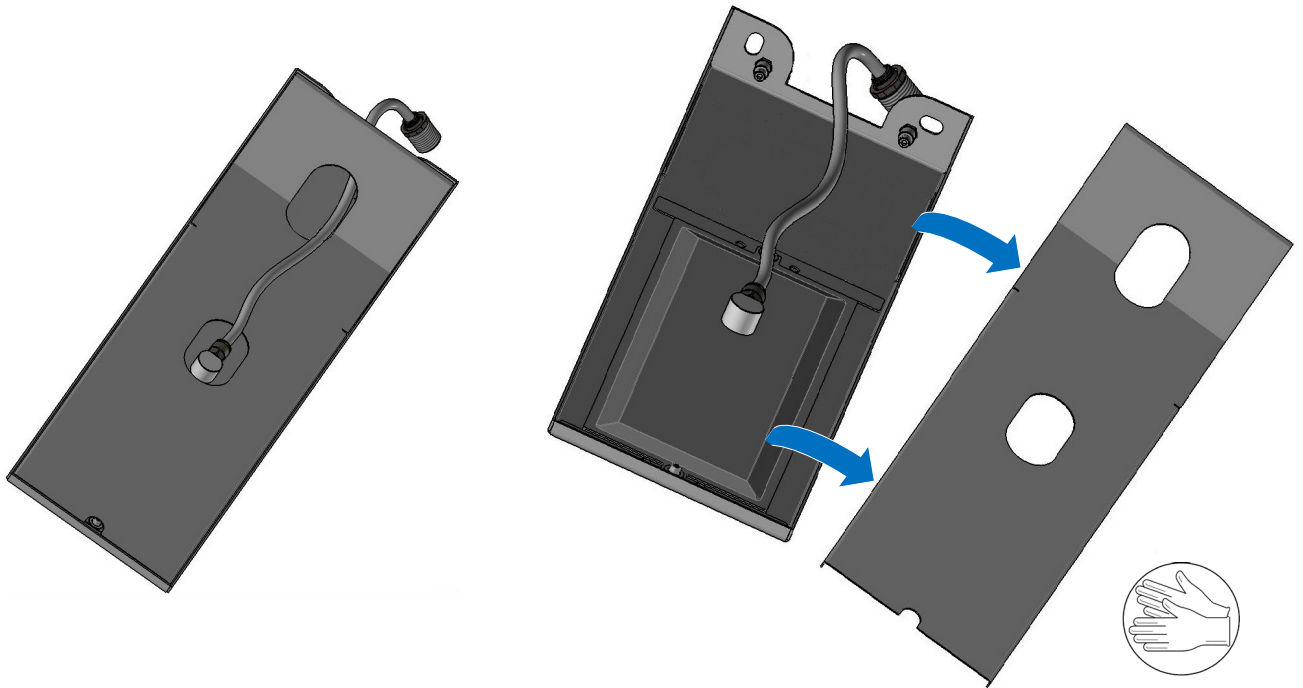


**MIN 1 Bar**  
**MAX 5 Bar**  
**BEST 3 Bar**

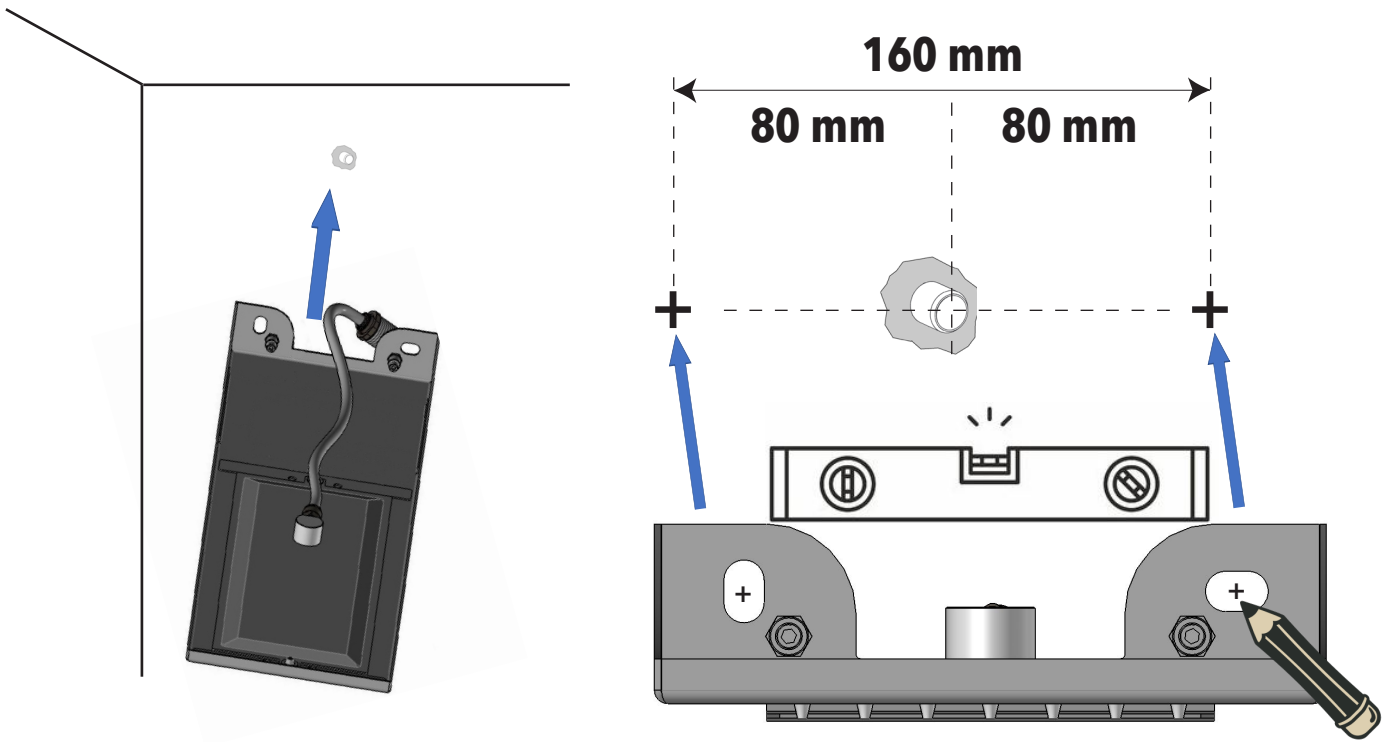


L'apparecchio deve essere installato da personale abilitato ai sensi e per l'effetto delle leggi in vigore.  
According to the law, all installation and maintenance operations require a qualified person.

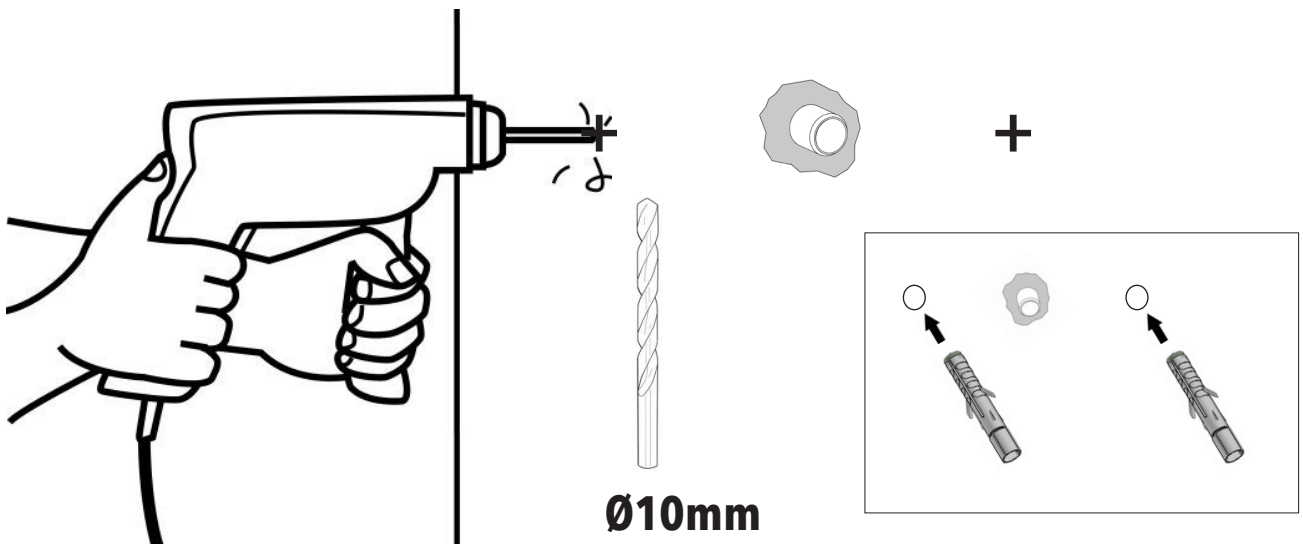
1



2



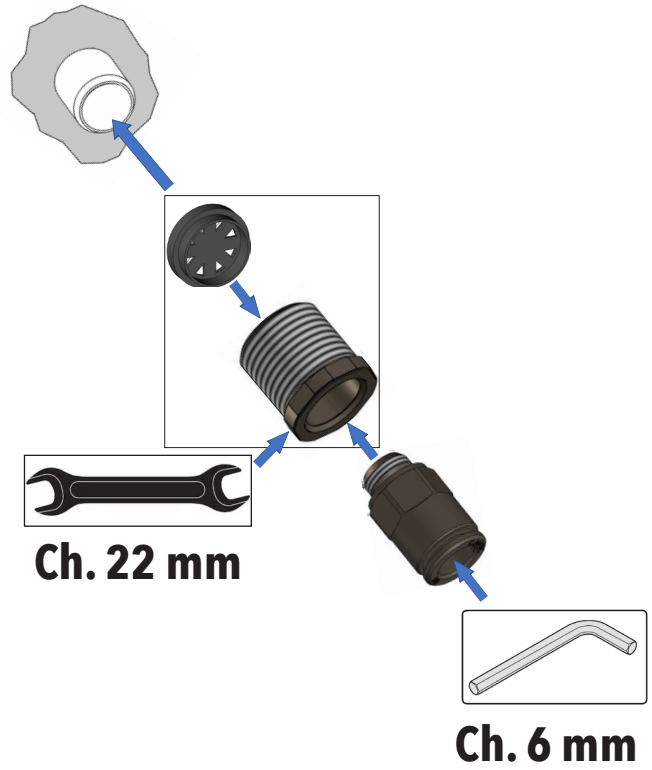
3



4



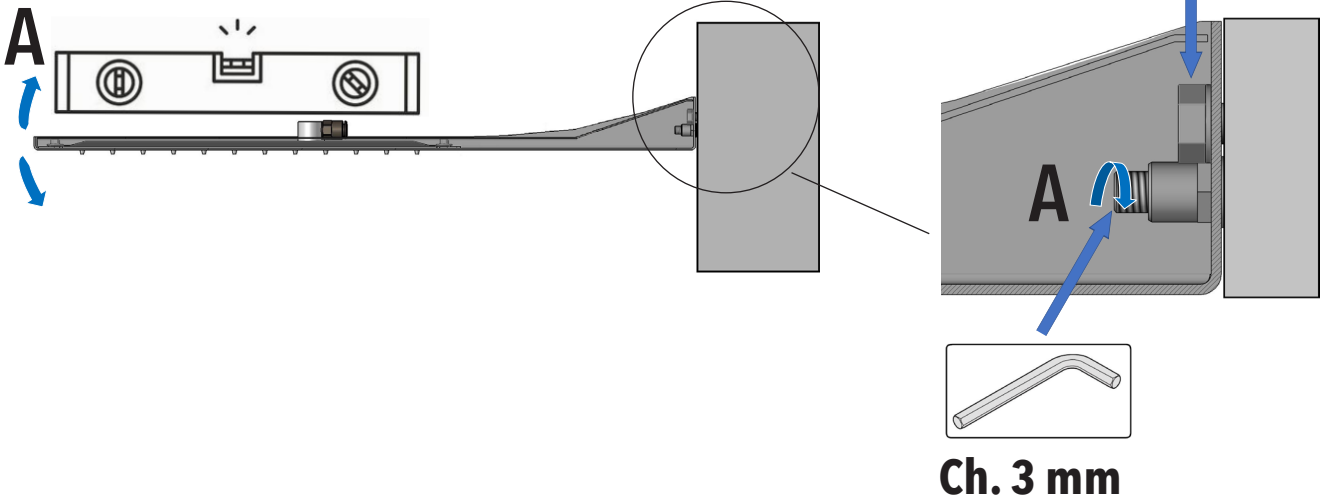
10'



Ch. 22 mm

Ch. 6 mm

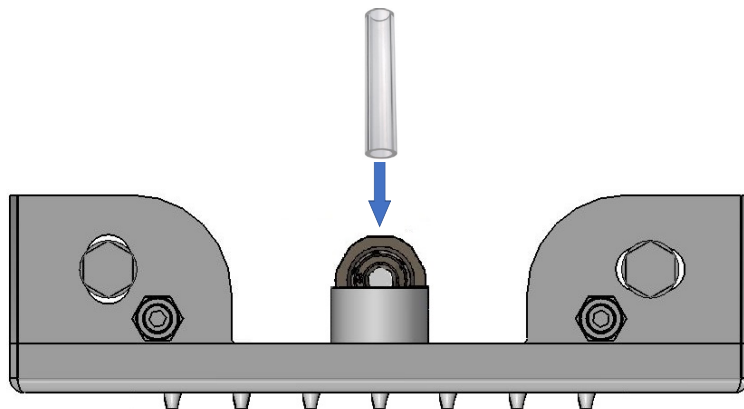
5



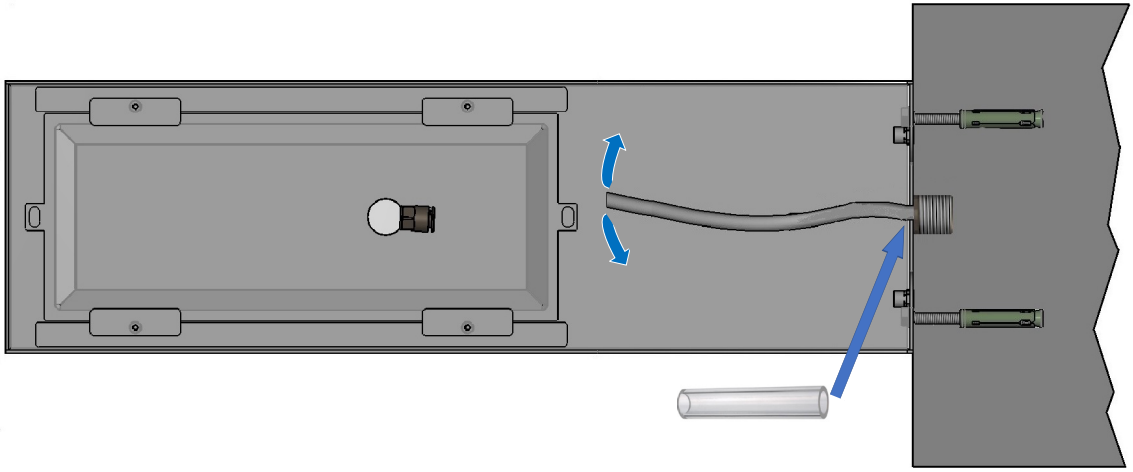
Ch. 10 mm

Ch. 3 mm

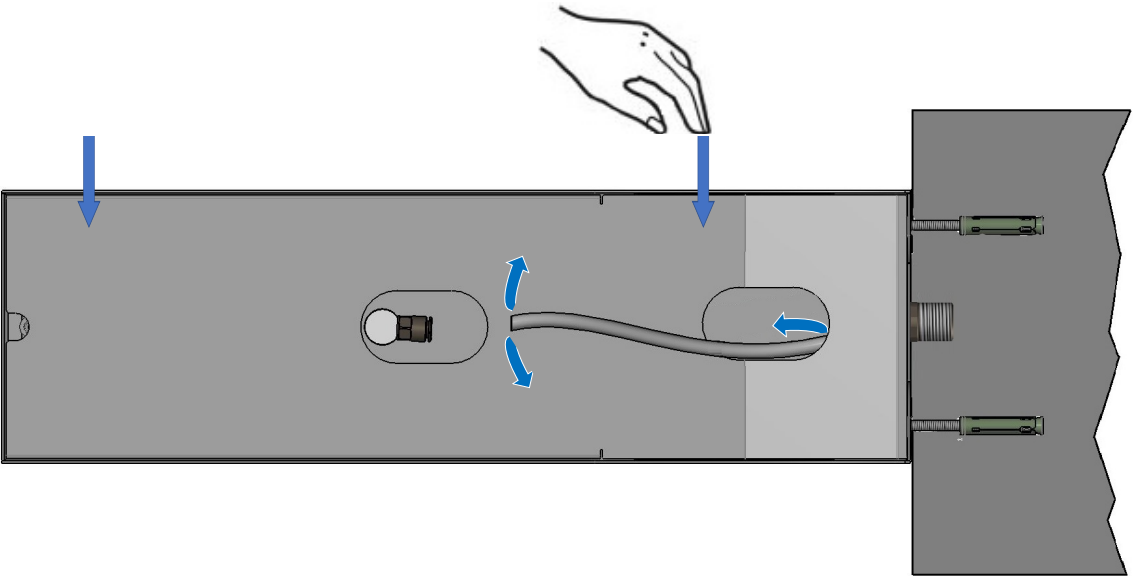
6



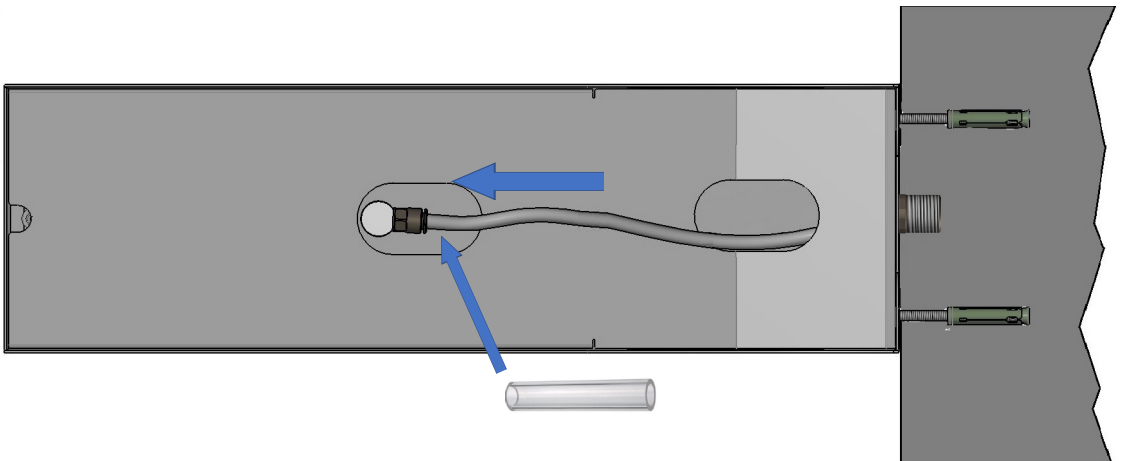
7

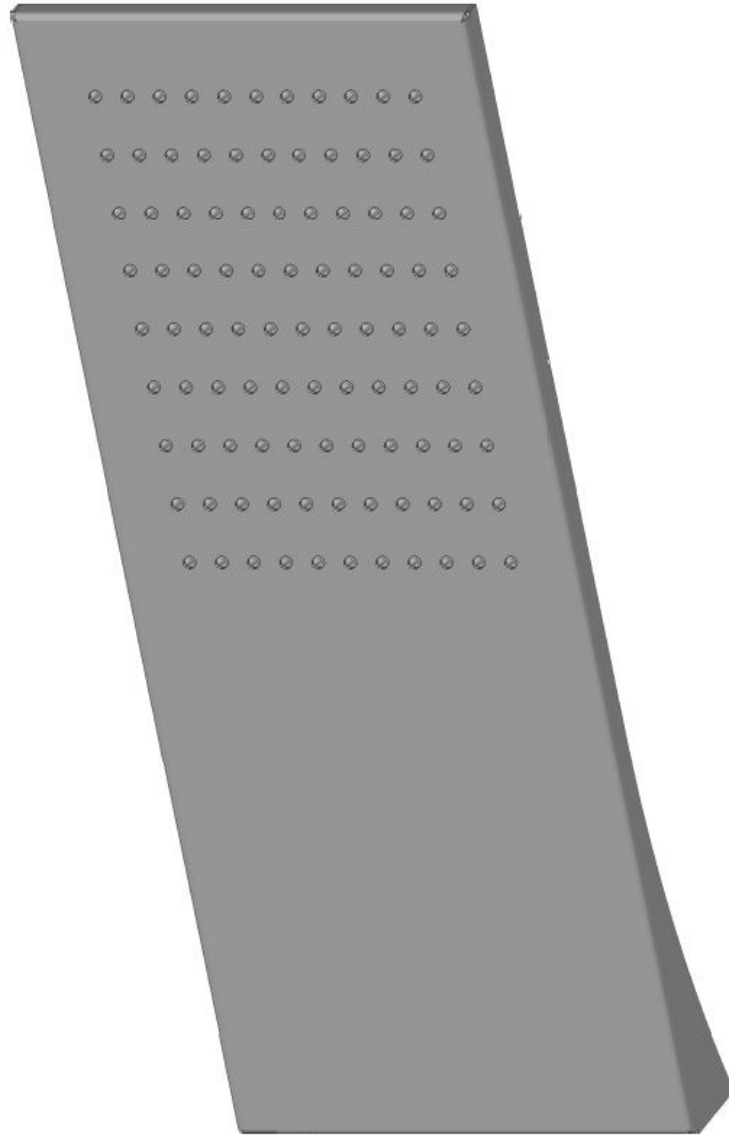


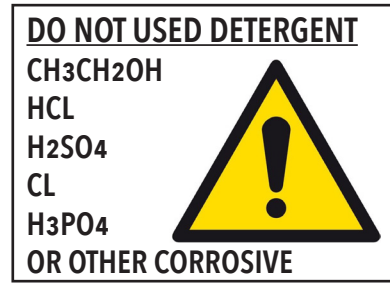
8



9







### **NOT COVERED BY PRODUCT CARE**

Not correct use.  
Incorrect setup of the hydraulic system.  
Water impurities or limeston.  
Not suitable detergents.

### **LA GARANZIA DEL PRODOTTO NON COPRE**

L'utilizzo improprio.  
L'errata predisposizione dell'impianto idraulico.  
Danni causati da depositi di calcare o altre impurità.  
Detergenti non adatti.



### **TWO-YEAR PRODUCT CARE**

Against defects or defects of fabrication.

### **DUE ANNI DI GARANZIA DEL PRODOTTO**

Contro i difetti o vizi di fabbricazione.

**ATTENZIONE:** Si declina ogni responsabilità relativa ad eventuali inesattezze contenute in queste istruzioni dovute ad errori di trascrizione.

**WARNING:** We decline all responsibility and eventual inaccuracy contained in the instructions due to transcript errors.

