



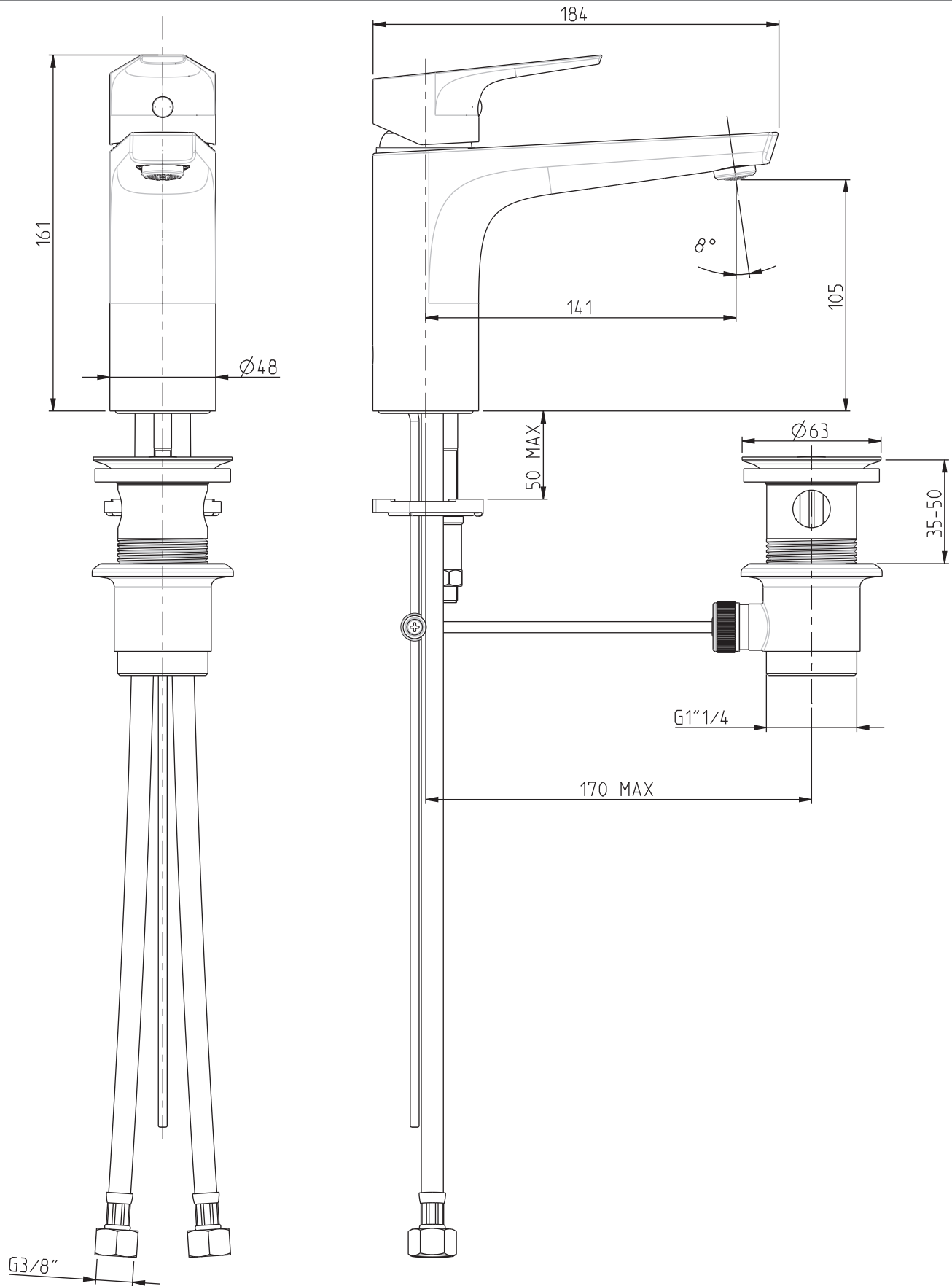
DIAMETRO FORO:  
HOLE DIAMETER:  
35.000 mm



POSIZIONE FORO:  
HOLE POSITION:  
X: 45.000 mm  
Y: 45.000 mm



ROTAZIONE CANNA:  
SPOUT ROTATION:  
0,000 °



DESCRIZIONE: MONOC. MISC. LAVABO MEDIO ENERGY SAVING

REV.: 0

DESCRIPTION: SINGLEHOLE TALL BASIN MIXER ENERGY SAVING

DATA  
20/02/2017

ARTICOLO N°: 25450E

SERIE: BRIO TRE

SCALA 2:5