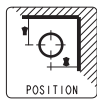
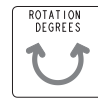


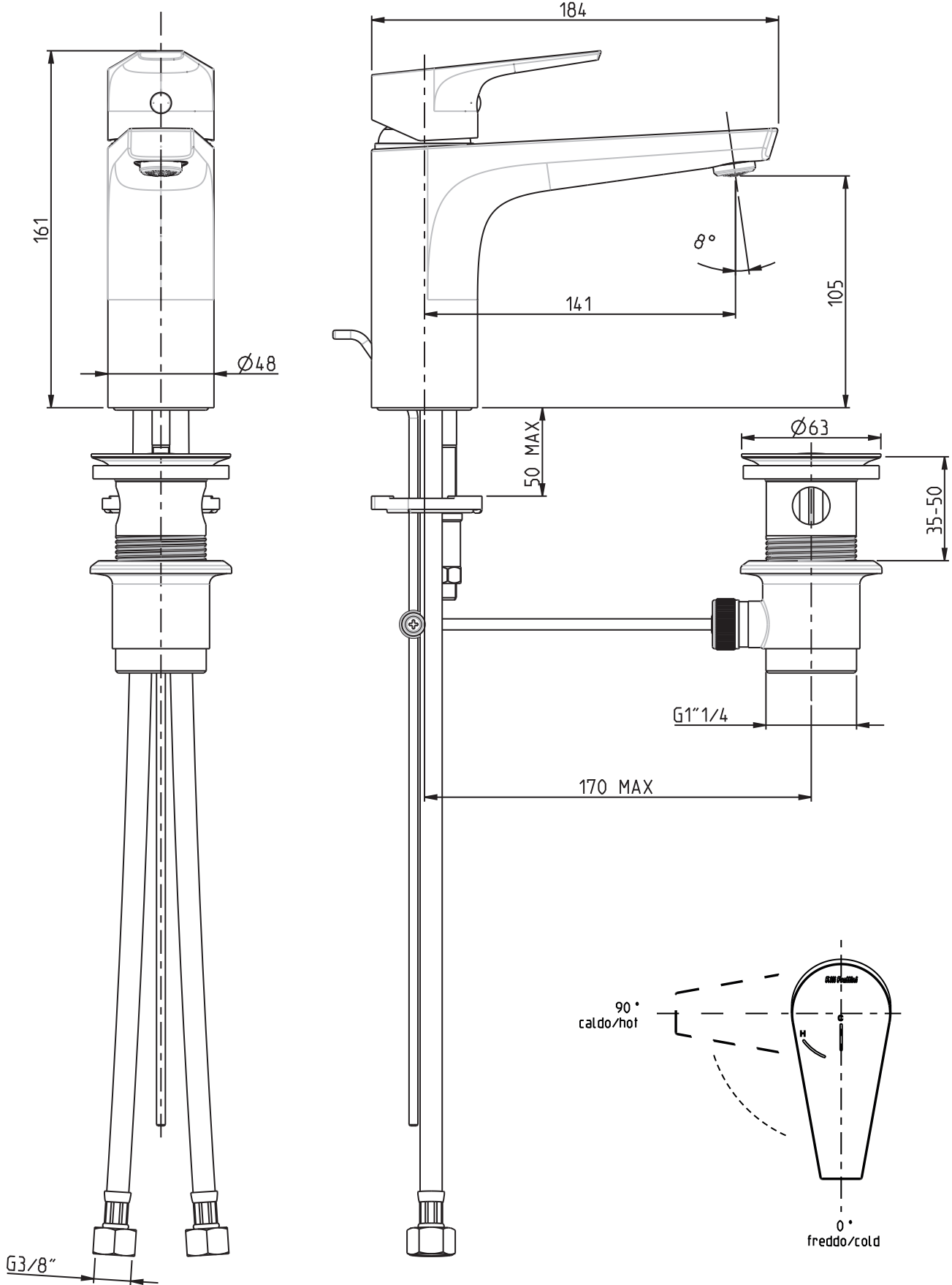
DIAMETRO FORO:
HOLE DIAMETER:
35.000 mm



POSIZIONE FORO:
HOLE POSITION:
X: 45.000 mm
Y: 45.000 mm



ROTAZIONE CANNA:
SPOUT ROTATION:
0,000 °



DESCRIZIONE: MONOC. MISC. LAVABO MEDIO ENERGY SAVING

DESCRIPTION: SINGLEHOLE TALL BASIN MIXER ENERGY SAVING

ARTICOLO N°: 25454E

SERIE: BRIO TRE

REV.: 0

DATA
20/02/2017

SCALA 2:5