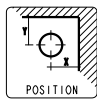
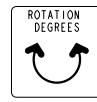


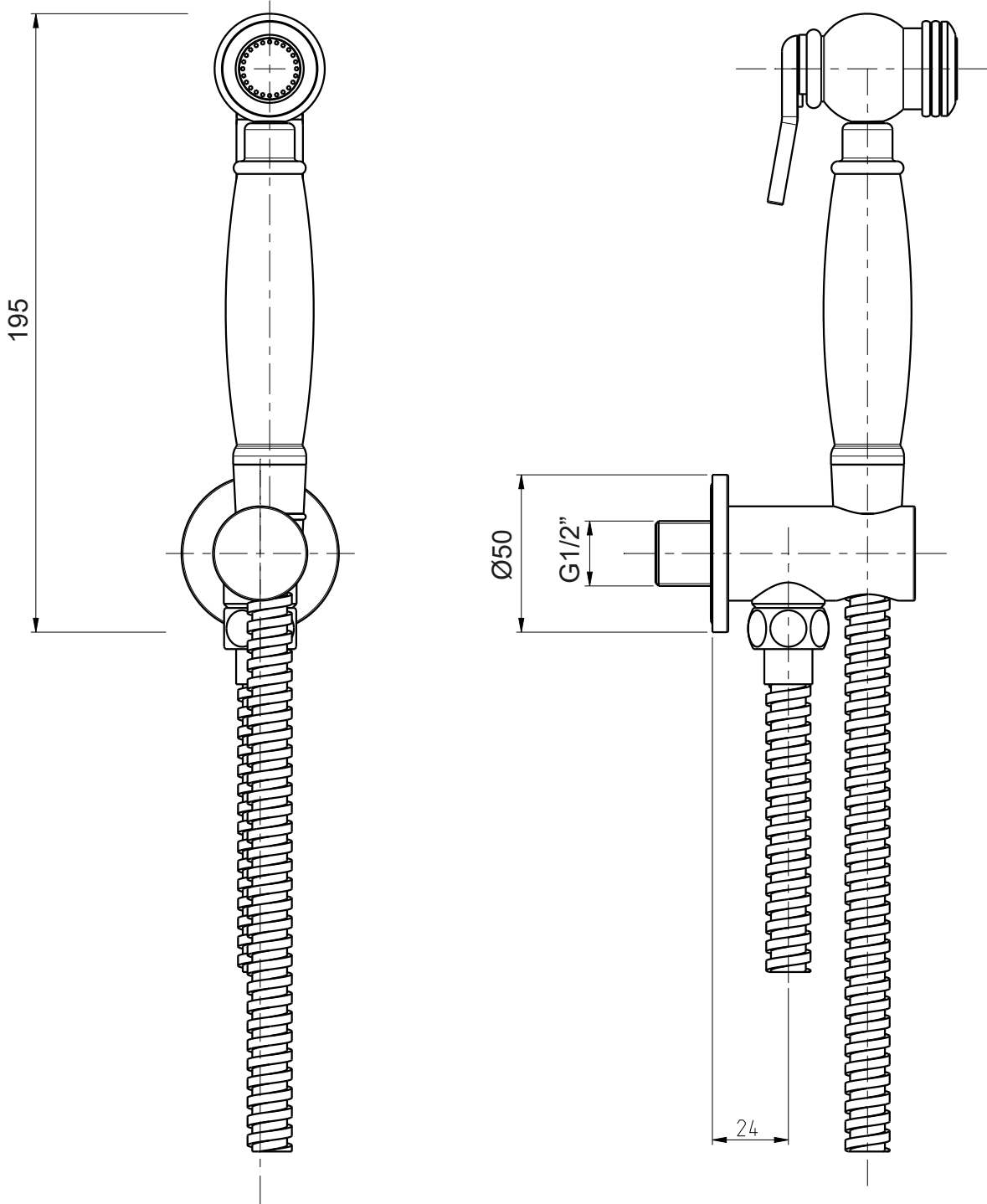
DIAMETRO FORO:
HOLE DIAMETER:
0,000 mm



POSIZIONE FORO:
HOLE POSITION:
X: 0,000 mm
Y: 0,000 mm



ROTAZIONE CANNA:
SPOUT ROTATION:
0,000 °



DESCRIZIONE: DOC C/FLEX+SUPP ATT INC A MURO

REV.: 0

DESCRIPTION: HANDSHOWER WITH FLEXIBLE

DATA
08-06-2018

ARTICOLO N°: 93600

SERIE: ---

SCALA 1:1